

CATÁLOGO NUEVOS PRODUCTOS



ESTORES **TOR 41**

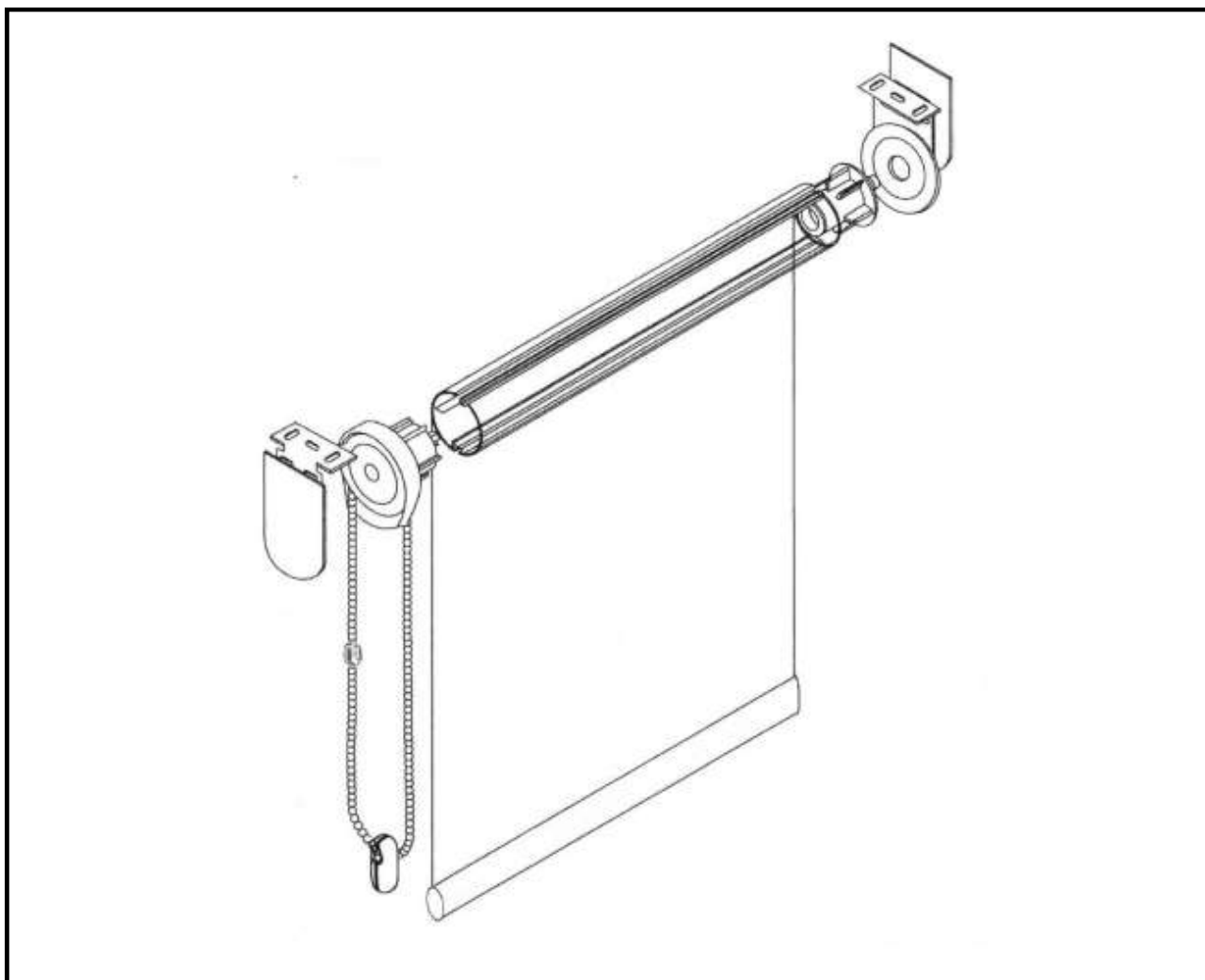


El TOR41 es el mecanismo ideal para espacios reducidos. Ocupa lo mínimo una vez instalado.



ESTORES TOR 41

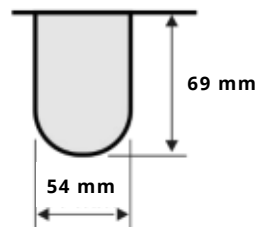
DESMULTIPLICADOR



Diferencia entre ancho total y ancho tejido



Soporte normal + mecanismo



Se envía con embellecedores laterales. Las tapas que ocultan los tornillos se envían sin cargo siempre que se soliciten.

ESTORES **TOR 41**

DESMULTIPLICADOR

MEDIDAS MÁXIMAS

ALTO

ANCHO

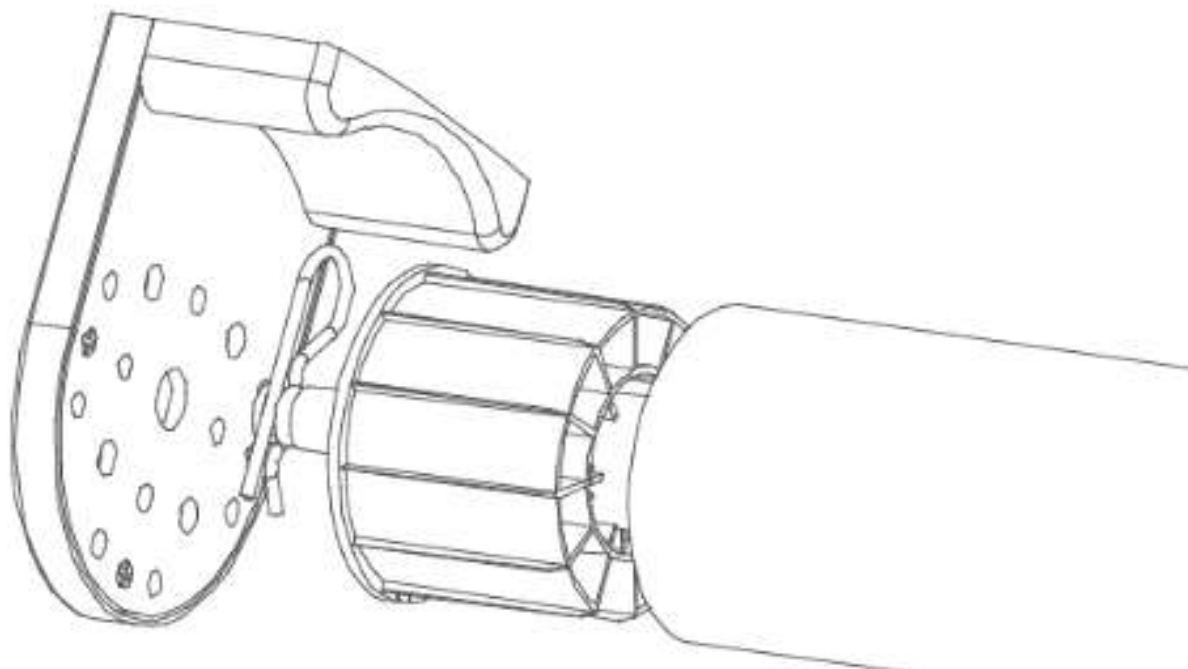
300 cm

250 cm



Mecanismos y soportes disponibles en blanco y negro.

MECANISMO SET78



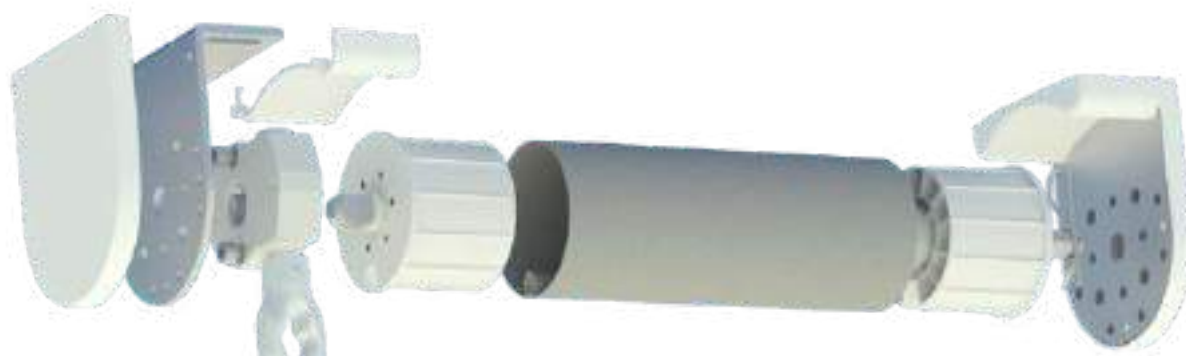


El soporte TOR78 sirve para dimensiones extra grandes.

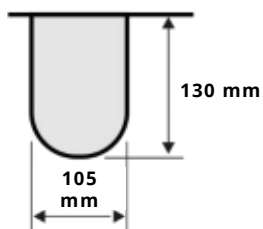
MECANISMO SET78

DESMULTIPLICADOR

Tubo de enrollado



Soporte normal
+ mecanismo



Se envía con embellecedores laterales y tapas cubretornillos.

MECANISMO SET78

DESMULTIPLICADOR

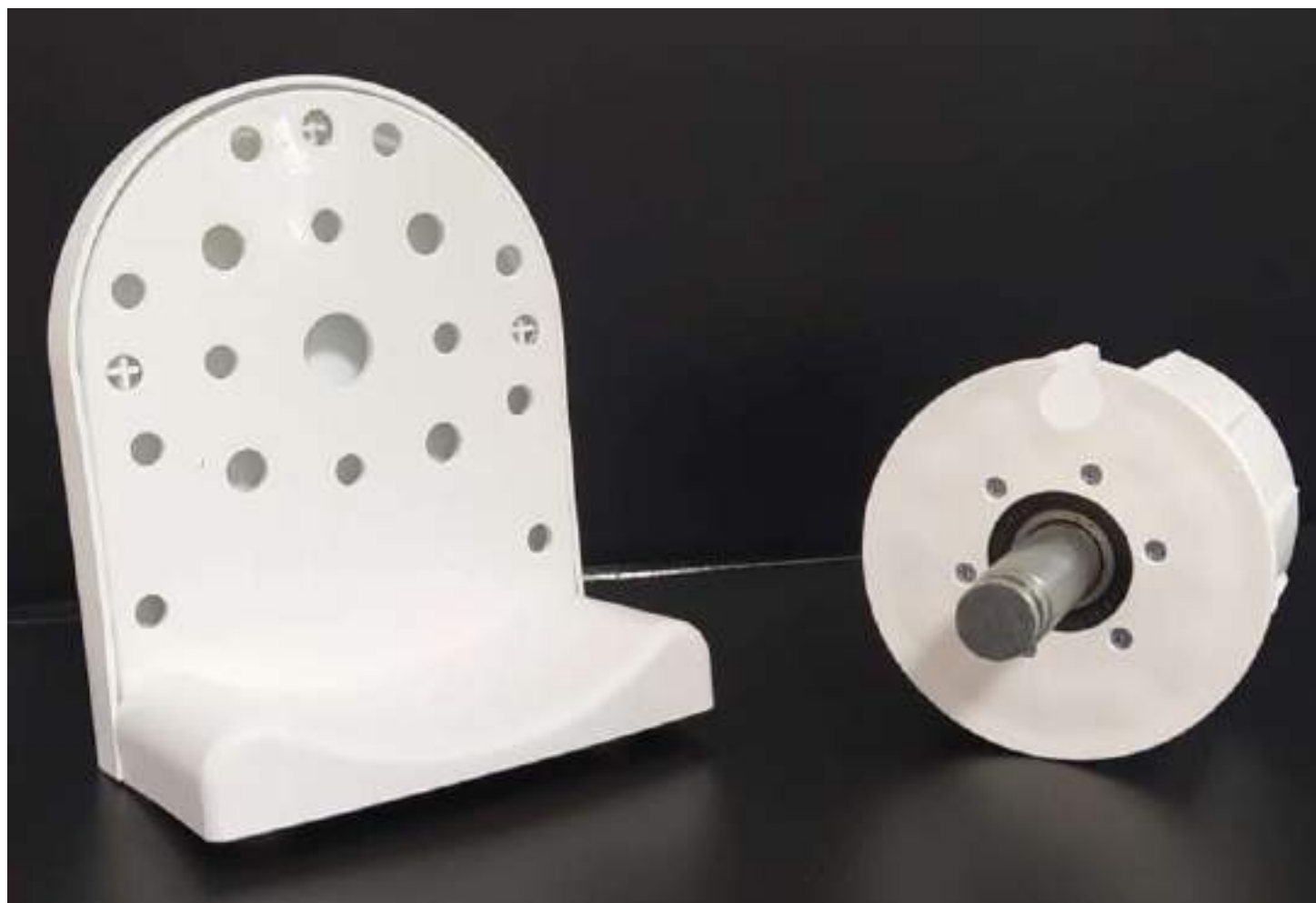
MEDIDAS MÁXIMAS

ALTO

ANCHO

700 cm

600 cm



Mecanismos y soportes disponibles en blanco, beige, gris y negro.

TEJIDO PARA ESTORES LIBRES DE PVC



Nuevos tejidos para estores sin PVC ni halógenos. Escoge su opción translúcida, metalizada u opaca.

TEJIDO **LIBRE DE PVC**



TECNO

Muy colorido y con apariencia textil.



TECNO-ALU

Refleja los rayos solares con su capa metalizada.



APOLLO
BLACKOUT

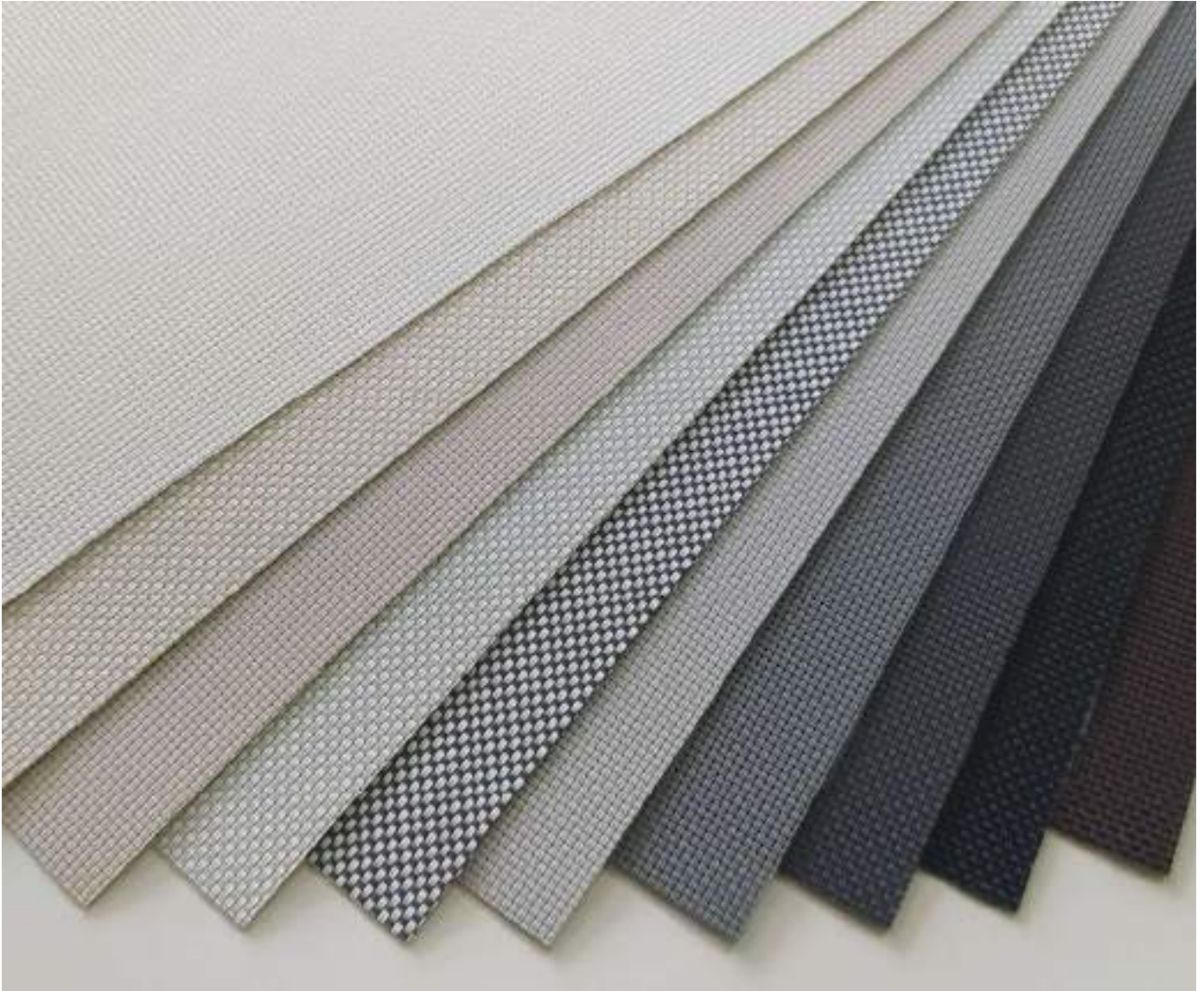
Tejido 100% opaco libre de PVC.

TEJIDO PARA ESTORES SCREEN DE POLIESTER



Confort térmico y visual. Permite ver el exterior preservando la intimidad. Tejido de alta tenacidad que evita que se formen ondas.

TEJIDO **SCREEN DE POLIESTER**



10 TONOS DISPONIBLES EN
FACTOR DE APERTURA **5 % Y 1%**

NUEVA COLECCIÓN TEJIDO OPACOS PARA ESTORES



Evitan que pase la claridad para conseguir la oscuridad deseada.

17 nuevos colores para elegir.

NUEVOS TEJIDOS **OPACOS**

TEJIDO S-203



Tejido opaco con apariencia textil.
Disponible en 8 tonos.

NUEVOS TEJIDOS **OPACOS**

TEJIDO ECLIPSE



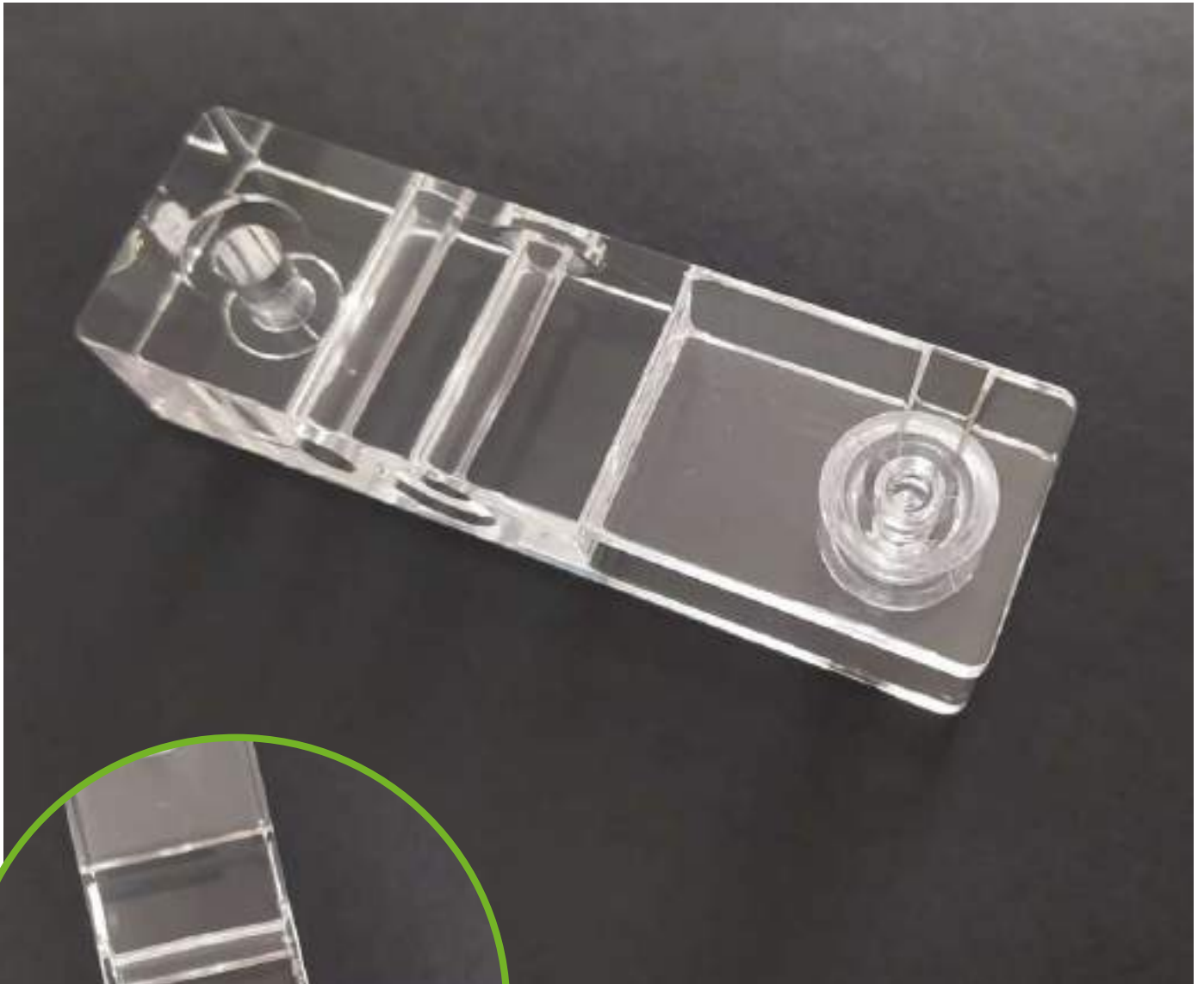
Tejido opaco fino y ligero.
Disponible en 9 tonos.

POMO PERSONALIZABLE PARA ESTORES



Pomo personalizable para estores con el sistema de seguridad niños incorporado.

POMO **PERSONALIZABLE**



**100 %
PERSONALIZABLE**

PLISADA DOBLE APERTURA MANUAL PLI 20

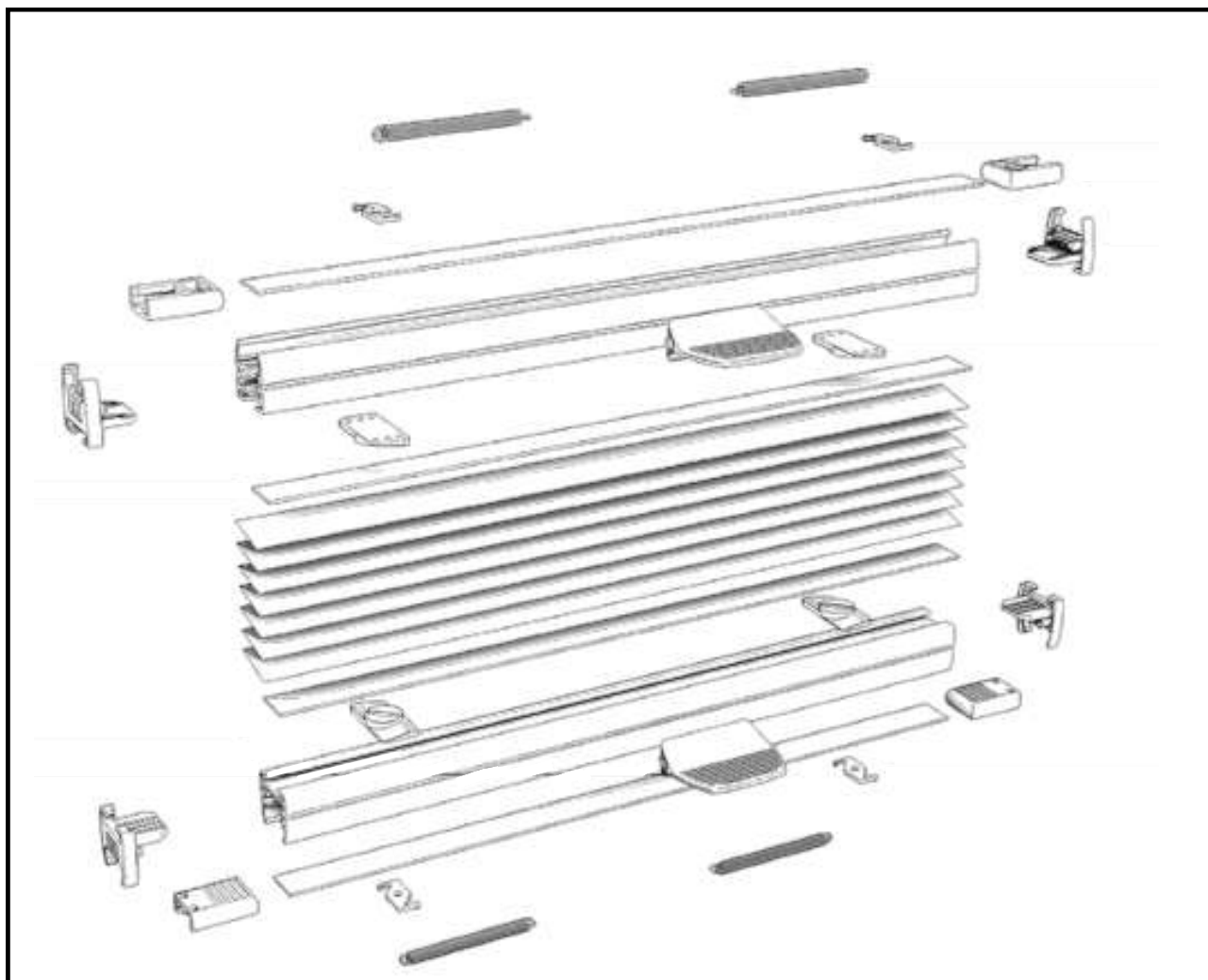


MIRA CÓMO FUNCIONA



La plisada doble apertura manual PLI20 se adapta a prácticamente cualquier ventana. El perfil solo ocupa 2 cm de profundidad.

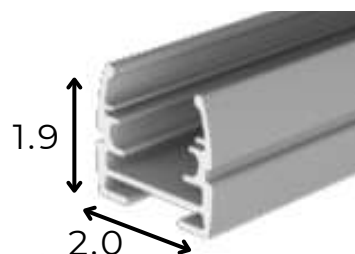
PLISADA DOBLE APERTURA MANUAL **PLI20**



Soportes tensores (espacio mínimo para instalar)



Perfil



PLISADA **PLI20**

MEDIDAS MÁXIMAS

ALTO	ANCHO
200 cm	150 cm



Perfiles y accesorios disponibles en color blanco.

CAJÓN CUADRADO CON GUÍAS VENTILADAS

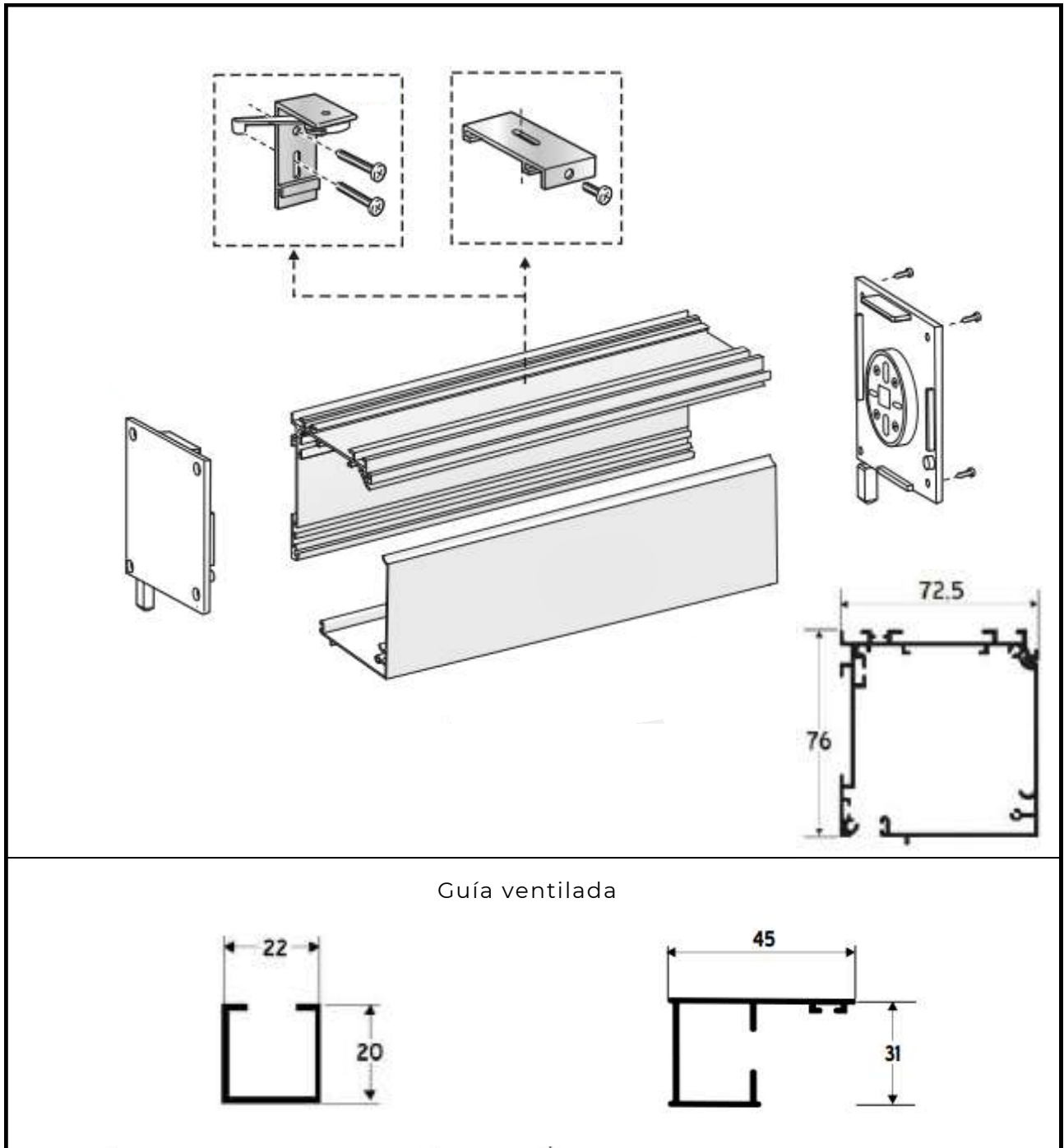




El cajón cuadrado con guías ventiladas es la opción ideal para ir en el exterior.

CAJÓN CUADRADO

CON GUÍAS VENTILADAS



El cajón y las guías se pueden lacar en el color RAL que se desee.

CAJÓN CUADRADO

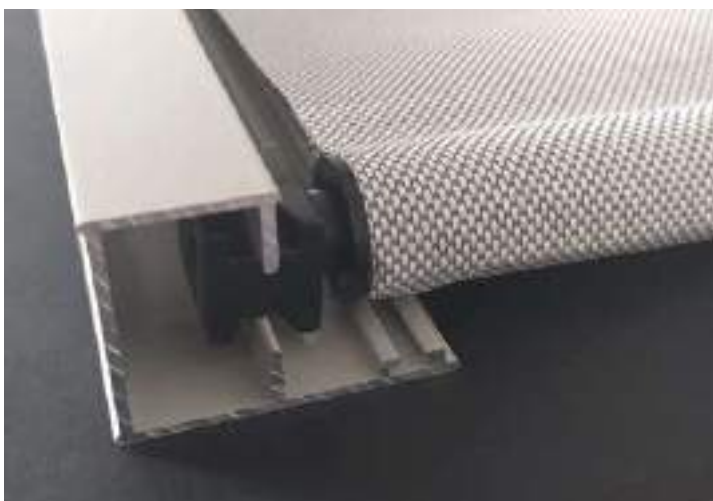
MEDIDAS MÁXIMAS

ALTO

ANCHO

220 cm

250 cm



Perfiles y accesorios disponibles en color blanco y negro.

ESTOR A MUELLE ZEN AUTOENROLLABLE



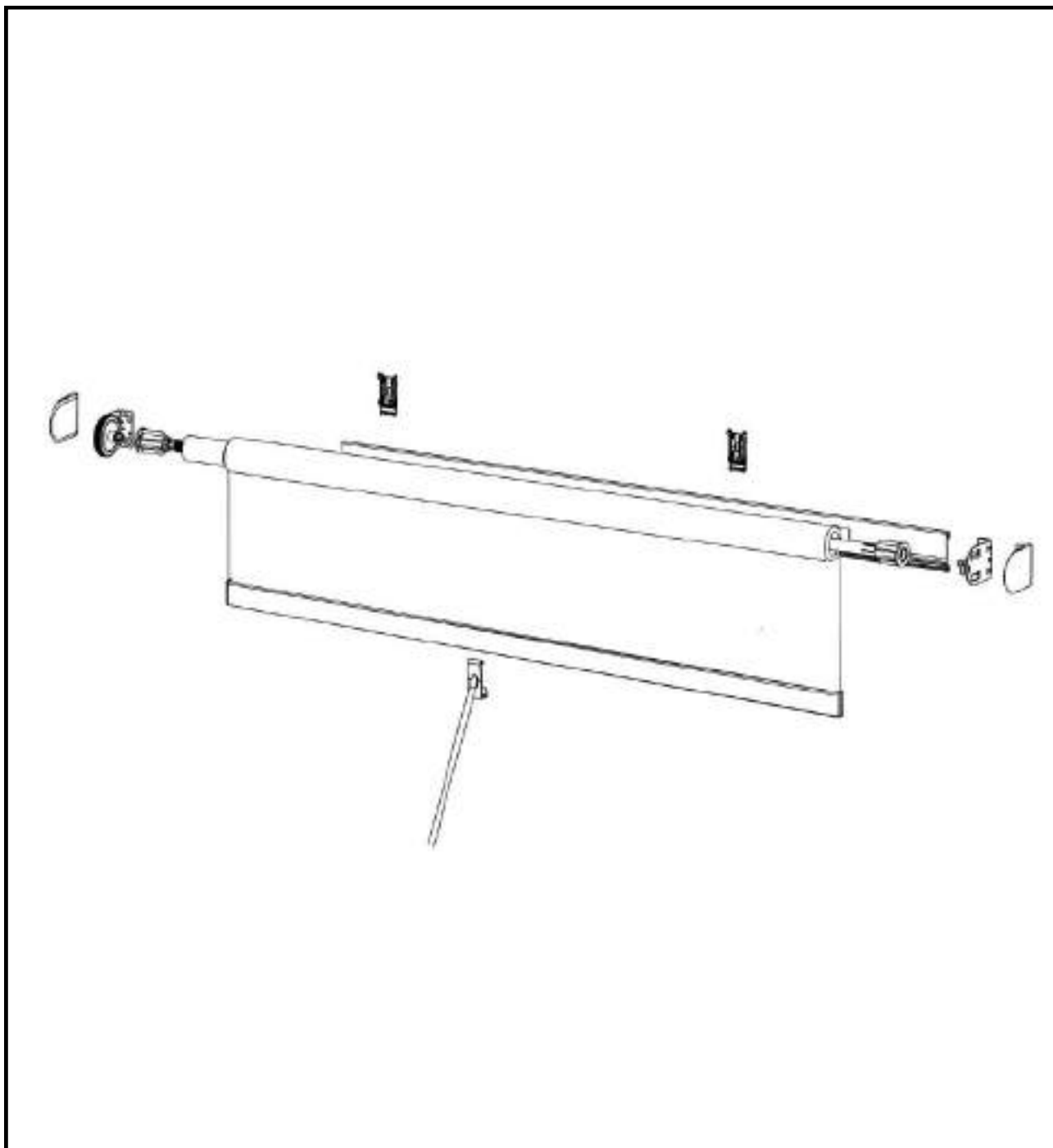
MIRA CÓMO FUNCIONA



El estor a muelle sube y baja muy suavemente, sin cordones ni cadenas. Es muy fácil de manejar con la mano o con la varilla para las ventanas más altas.

ESTOR **A MUELLE ZEN**

CON Y SIN CABEZAL



Se fabrica con cabezal siempre que se solicite.

Existe la opción de enviar con varilla para subir y bajar estores colocados a gran altura. Será necesario indicarlo en el pedido.

ESTOR A MUELLE ZEN

MEDIDAS MÁXIMAS

ALTO ANCHO

Eje de 32

2,50

1,70

Eje de 38

2,50

2,80



Mecanismos disponibles en color negro y blanco.
Ancho mínimo: 0,50

ESTOR A MUELLE POSEIDÓN

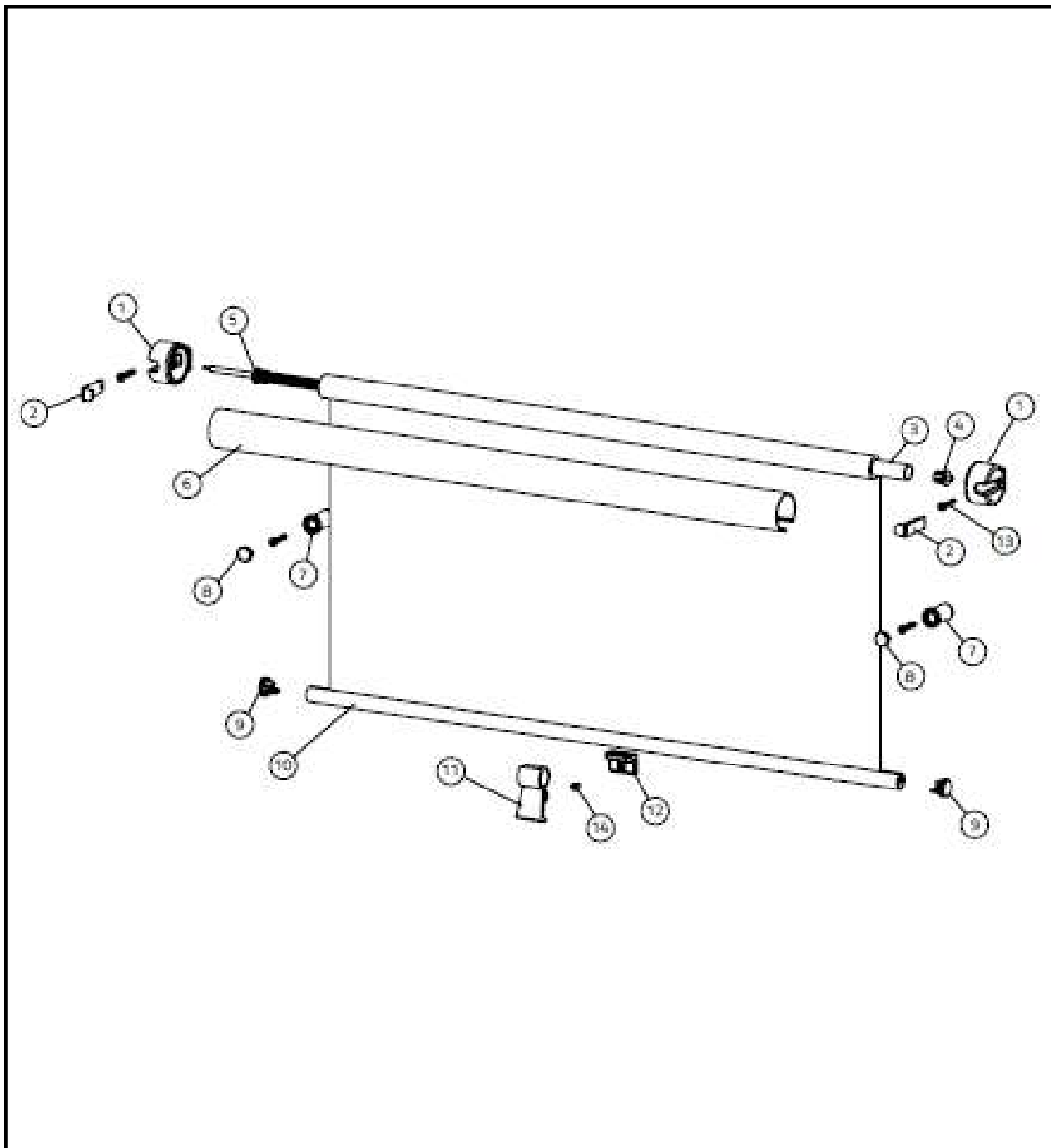


MIRA CÓMO FUNCIONA



El estor a muelle Poseidón es muy discreto y elegante. Sube y baja suavemente, sin cordones ni cadenas. Es muy fácil usar y de instalar.

ESTOR A MUELLE POSEIDÓN



Sus perfiles son de aluminio (disponibles en color blanco y gris)
Contiene tapas cubretornillos y además, es posible añadir una
parada intermedia si lo necesita.

ESTOR A MUELLE POSEIDÓN

MEDIDAS MÁXIMAS

	ALTO	ANCHO
Moonlight	1,80	0,80
Shantung Gredos	1,20	0,80
Cies	1,10	0,80



El ancho mínimo recomendado es de 0,40.

ESTOR CON IMANES MAGNETIC



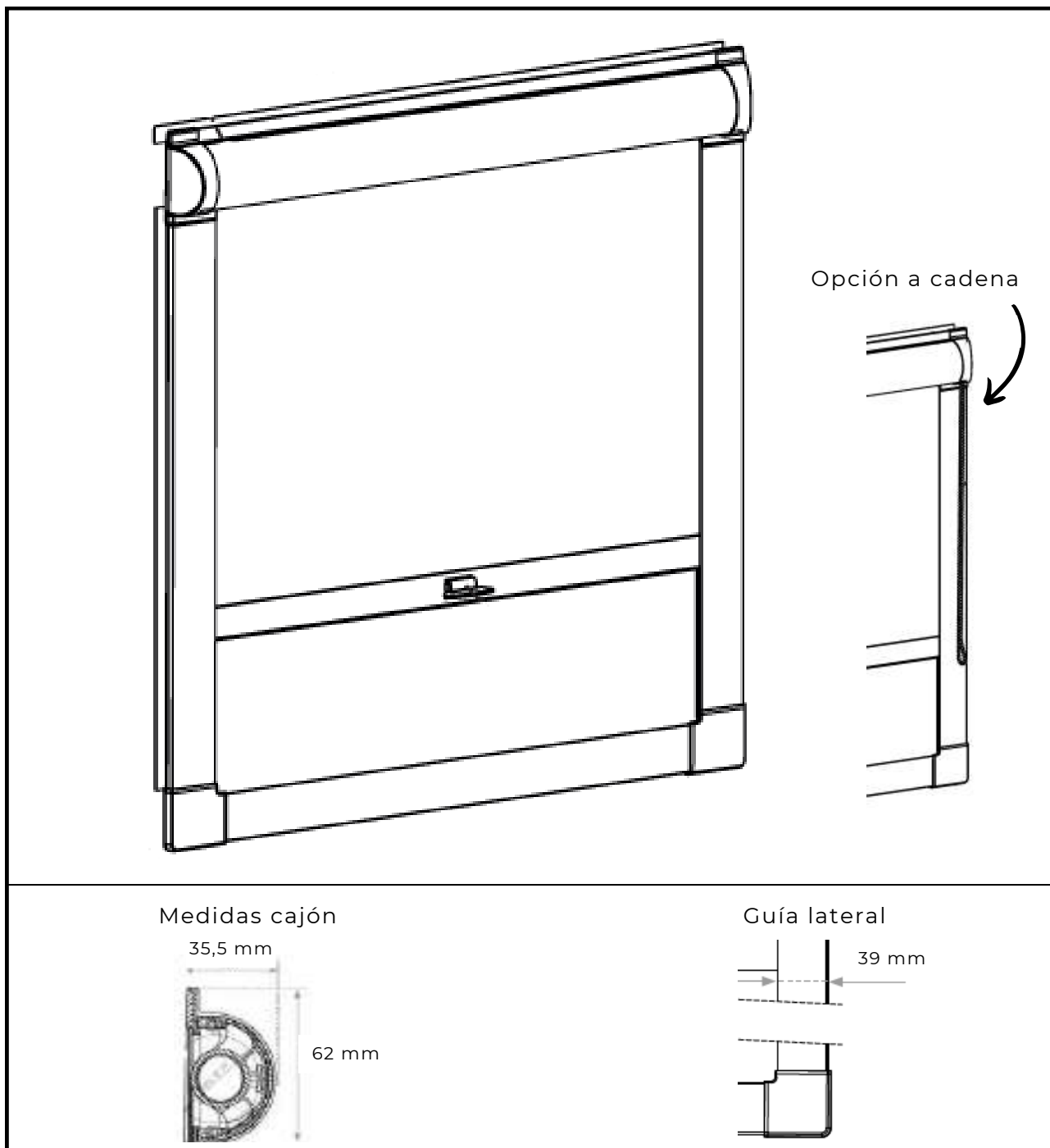
MIRA CÓMO FUNCIONA



El estor con imanes Magnetic es muy cómodo y fácil de instalar. Su elegante cajón cubre el eje. Podrás retirarlo y volverlo a colocar con solo un gesto.

ESTOR CON IMANES

MAGNETIC



Opción a cadena o a muelle.
Disponible en color blanco.

ESTOR CON IMANES

MAGNETIC

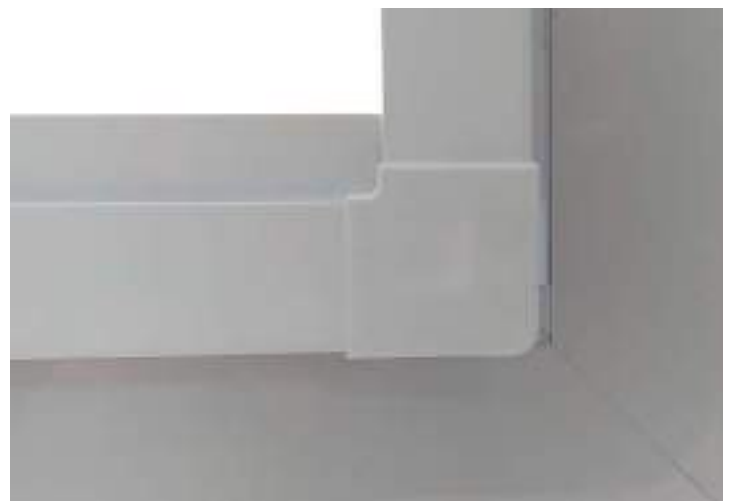
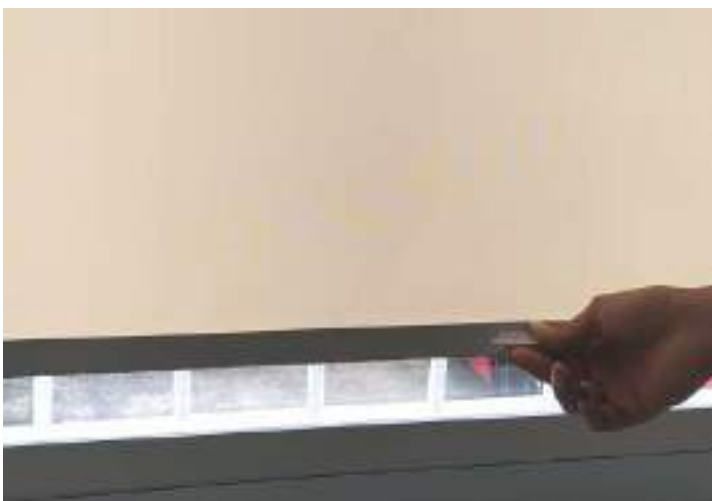
MEDIDAS MÁXIMAS

ALTO

ANCHO

180 cm

150 cm



Profundidad mínima del marco: 8 mm.

CORTINA
PLISADA InGlazia®
PARA CRISTALES

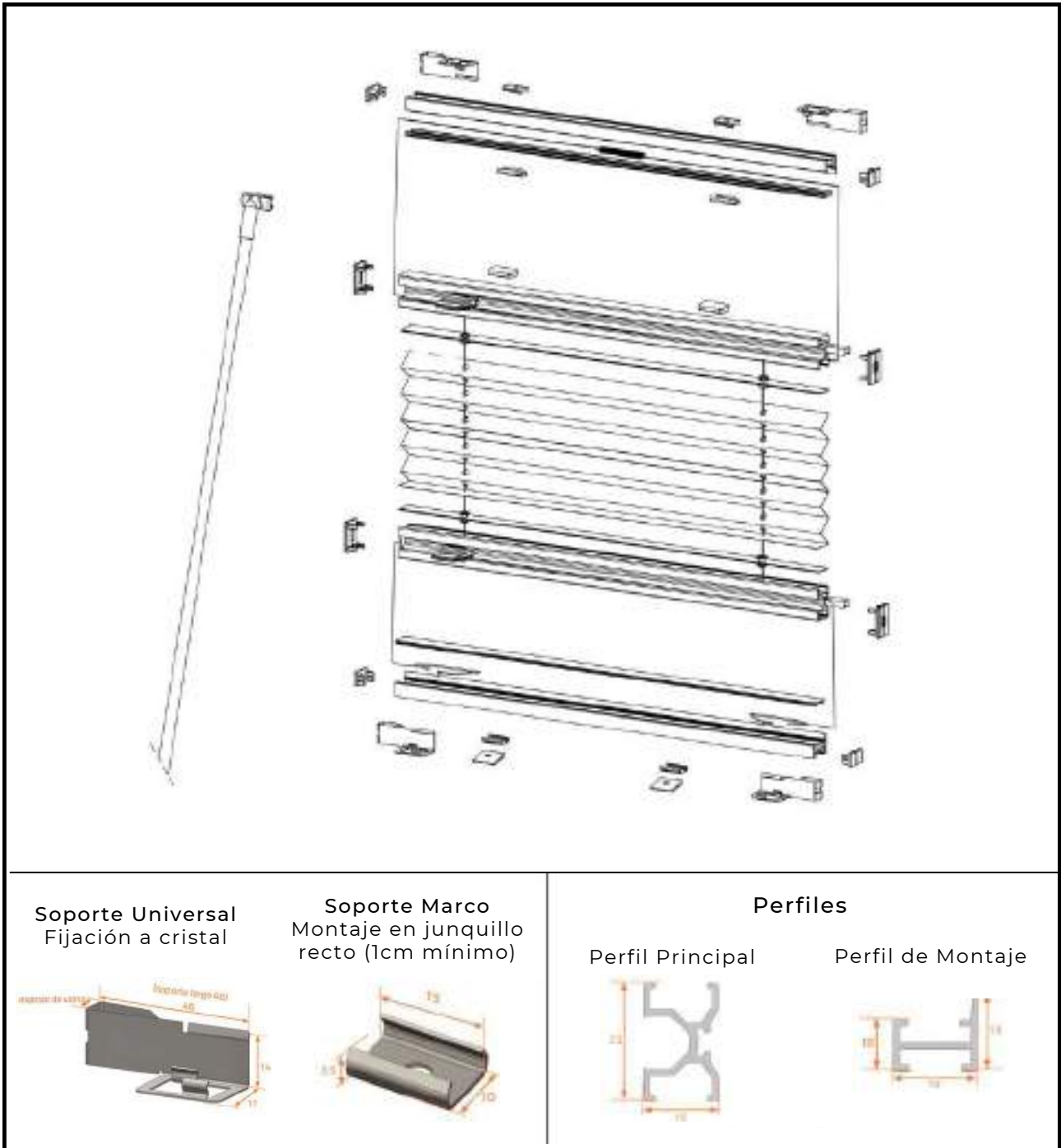


MIRA CÓMO FUNCIONA



Cortinas plisadas para cerramientos de cristal.
Un sistema de calidad, fácil de instalar y apto
para todas las marcas.

CORTINA **PLISADA InGlazia®**



Perfil disponible en color blanco, negro y gris.

Soporte universal disponible para tres grosores de cristal:
6 mm, 8 mm y 10 mm.

Disponibles soportes para esquina (Indicarlo en el pedido).

CORTINA **PLISADA** **InGlazia®**

MEDIDAS MÁXIMAS

ALTO	ANCHO
210 cm	120 cm



Varilla



Tirador



Manual

Tirador disponible en color blanco, gris y negro. Fácil de quitar y poner con diseño fino y ligero.

Será necesario indicar el tipo de accionamiento en el pedido.

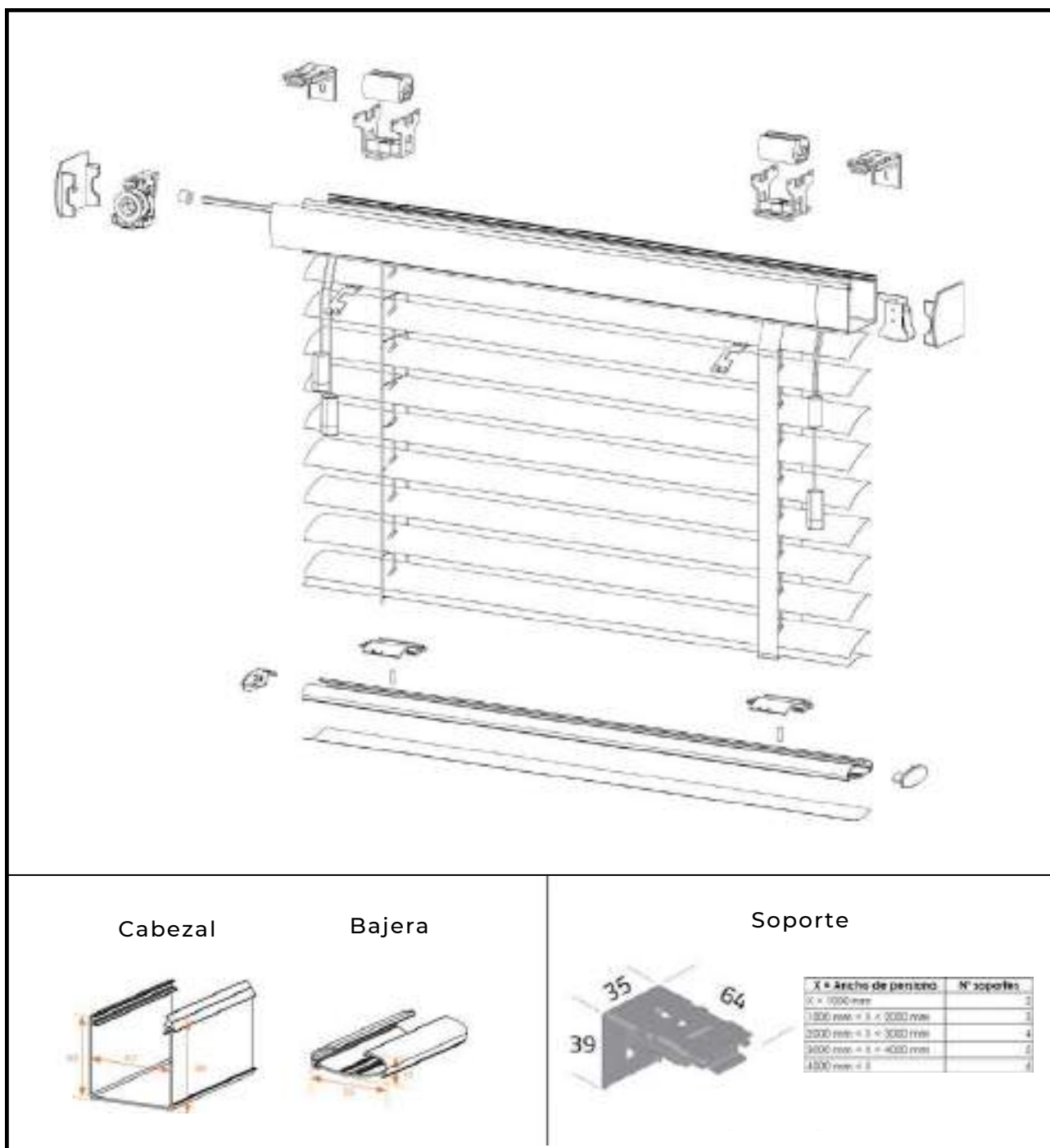
PERSIANA
VENECIANA
VB50 PREMIUM





La versión más ligera y elegante de las clásicas venecianas de 50mm. Con acabados de colores para el cabezal y la bajera.

VENECIANA VB50 PREMIUM



Cabezal y bajera disponible en color blanco, negro o gris.
Será necesario indicar el tipo de escalerilla: cordón o cinta.

VENECIANA

VB50 PREMIUM

MEDIDAS MÁXIMAS

ALTO	ANCHO
400 cm	300 cm



103 colores
para combinar
cabezal y bajera



24 colores
escalerillas



7 colores
cinta

Disponibile con cordones y motorizado.

Colores de lamas en 6 acabados: regular, glossy, extra matt, metallic, brushed, perforated, frosted.



Cortina Técnica

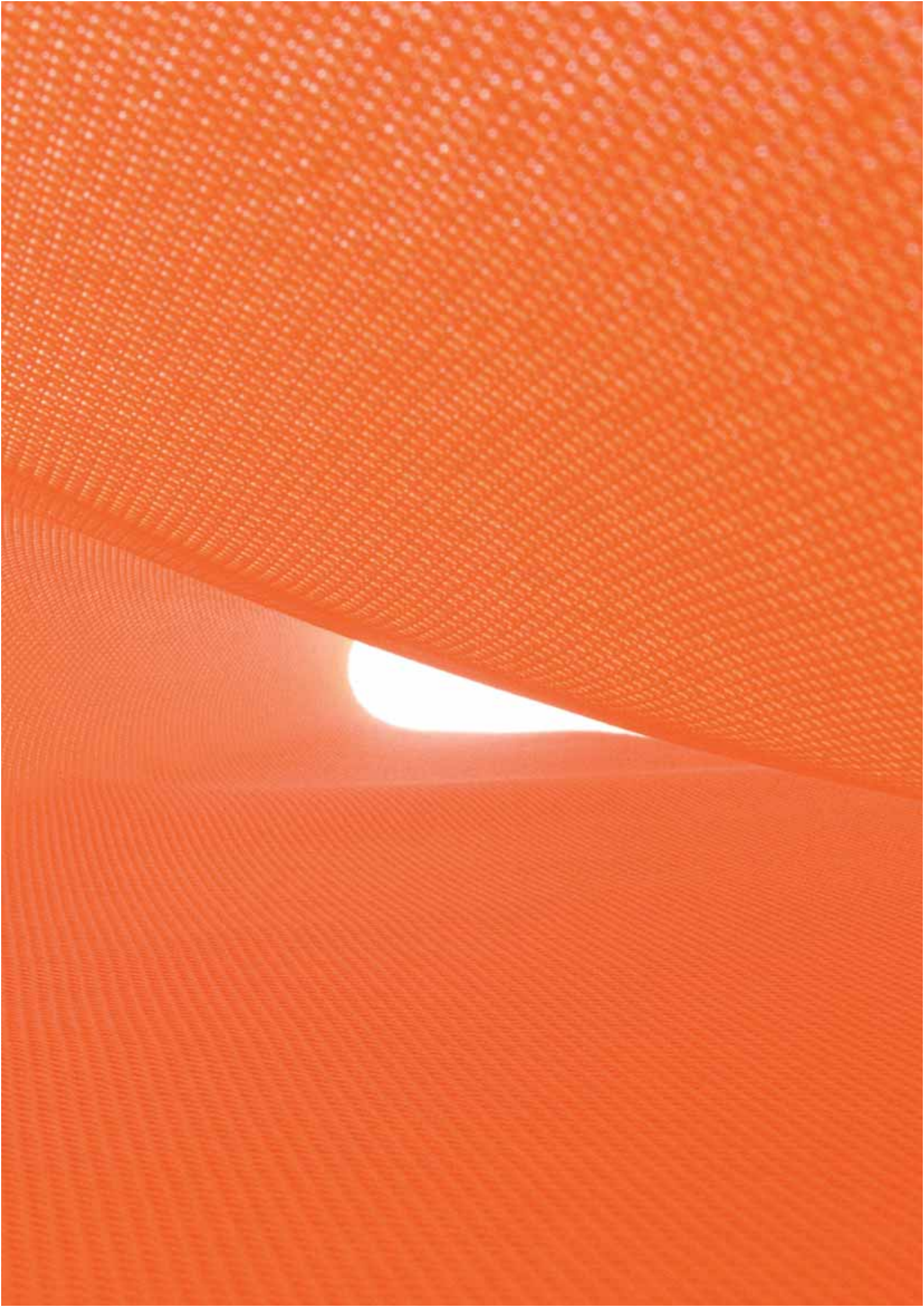
988220571 | info@red.gal | www.red.gal



RED

Cortina Técnica

20



RED CORTINA TÉCNICA

Las primeras persianas conocidas datan de principios del siglo XVII, estas provenían de Persia y se fabricaban con una malla o RED.

Las primeras persianas venecianas fueron introducidas sobre 1780 en Italia, supuestamente en Venecia.

La gran mayoría de nuestros clientes han experimentado un incremento de ventas en 2019. Éxito del que nos sentimos partícipes a través de la calidad en nuestros servicios.

Rapidez de entrega, calidad de producto terminado y ofrecer los precios más competitivos es lo que nos motiva día a día.

Confiamos en seguir creciendo juntos.

Gracias por depositar su confianza en nosotros.

RED CORTINA TÉCNICA

Los estores enrollables se han convertido en los últimos años en la estrella indiscutible de las decoraciones más exigentes.

El éxito de los estores enrollables reside en 4 puntos fundamentales:

1. Acabado: En Red Cortina Técnica cuidamos al máximo nuestros acabados gracias al uso de tecnología de última generación para el corte por ultrasonidos, o al empleo de sirgas termosoldadas en las uniones entre tejidos y ejes de enrollado, eliminando así la cinta doble cara lo que proporciona un acabado mucho más seguro y fiable.
2. Versatilidad: Tenemos mecanismos y accesorios de colores con tubo de enrollar desde 25 mm. hasta 70 mm., para cualquier hueco posible.
3. Fácil Montaje: Varios tipos de soportes adaptados a las dimensiones de cada estor.
4. Decoración: Para la decoración contamos con la gama de tejidos Screen, que aportan visibilidad y aislamiento.

RED CORTINA TÉCNICA

LA IMPORTANCIA DEL TUBO

Toda la tecnología de los estores Red gira alrededor del tubo metálico de la parte superior.

El tubo no es solo el cilindro donde se enrolla el tejido, es también:
El recipiente contenedor del mecanismo de accionamiento bien sea un motor, un muelle, un cardan o los engranajes de un mecanismo a cadena.
Es donde se ubican los soportes que sujetan la cortina al techo o a la pared.

Dos cortinas del mismo tamaño y tejido pero con tubos diferentes presentan una serie de diferencias fundamentales:

El tubo se verá de diferente tamaño.
Su espacio de recogida es distinto.
Las cortinas se recogerán a velocidades diferentes.

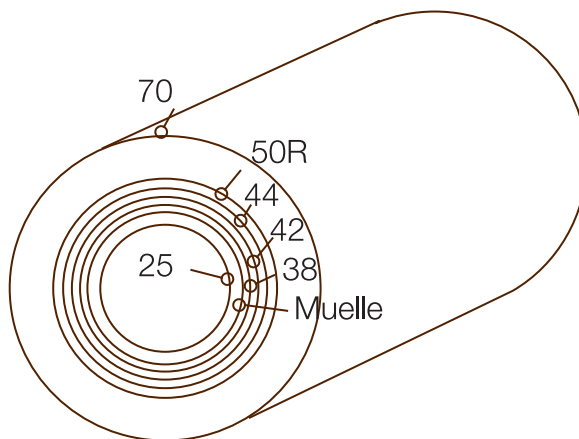
Seleccionar el tubo adecuado.
El tamaño de la cortina determina el tubo a utilizar, tendiendo a instalar el de menor diámetro posible.

Red Cortina Técnica utiliza 7 tipos de tubo, con los siguientes diámetros:

Por defecto todos nuestros estores van con mecanismo desmultiplicador Tor 44.
Si quieren otro eje o mecanismo han de indicarlo en el pedido.

**Tabla de medidas aconsejadas
(Expresada en cm.)**

Alto	Ancho 150	220	250	320	400	
200	Tor - Muelle					
250	Tor - 25	Tor - 38				
300		Tor - 42				
400		Tor - 44		Tor - 50R		
600					Tor - 70	

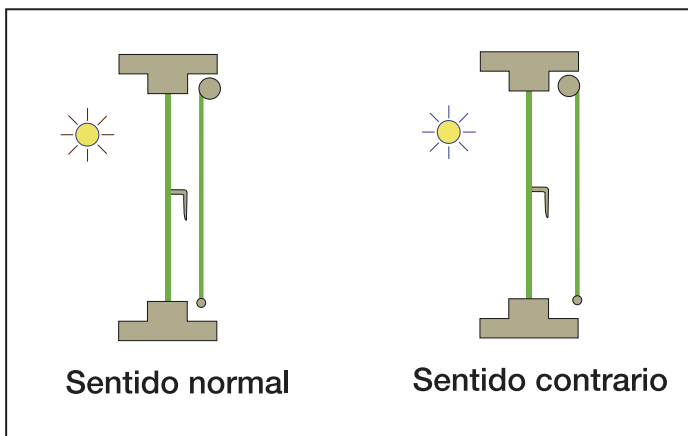


RED CORTINA TÉCNICA

SENTIDO DE ENROLLE

Por norma general las cortinas enrollables se suministran de manera que el tejido se deslice por el lado más cercano al cristal, siendo visible el tubo y el mecanismo desde el interior de la vivienda.

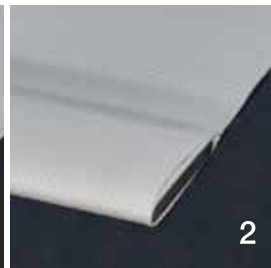
Si se desea que el tejido baje alejado del cristal y ocultando el tubo si se mira desde el interior de la vivienda, debe indicarse "sentido contrario" al realizar el pedido.



Opciones de Terminal



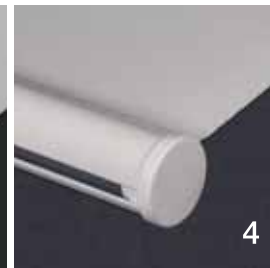
Oculto redondo
(Por defecto)



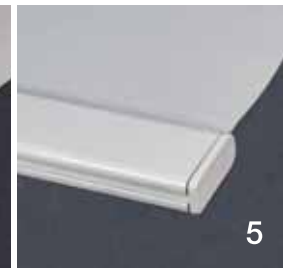
Oculto plano



Ovalado
(Blanco/plata
negro/beige)



Redondo
(Plata/blanco)



Rectangular
(Tor-50 y 70 sin coste
adicional, otros sistemas
tiene un coste de
24,27 €/ml) (Gris/blanco)

ESTORES TOR 25

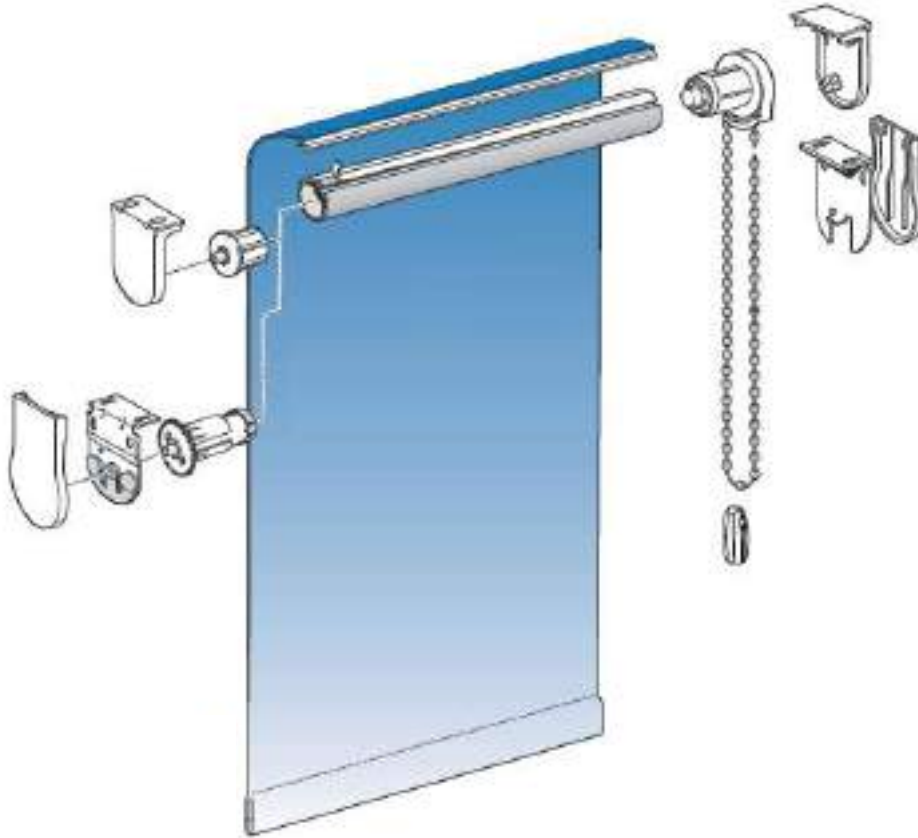




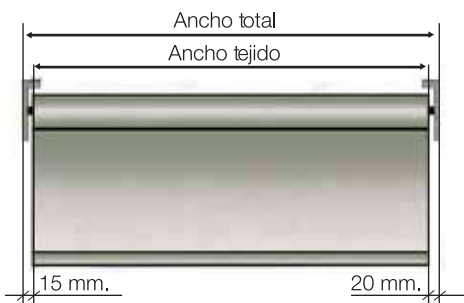
El Tor 25 garantiza una solución eficaz con el mínimo coste.
El más versátil del mercado, con tres tamaños de soportes, 56 mm,
70 mm y 90 mm.

ESTORES TOR 25

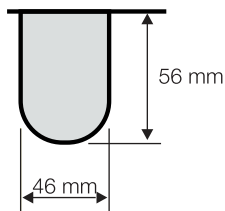
Tubo de enrollle



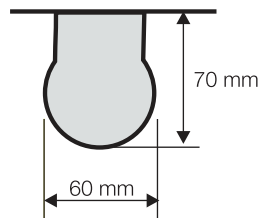
Diferencia entre ancho total y tejido



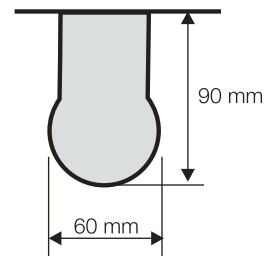
Soporte corto
+ mecanismo



Soporte mediano
+ mecanismo



Soporte largo
+ mecanismo



Se envía con embellecedores laterales sin cargo.
Los embellecedores aumentan 10mm el ancho total del estor.

ESTORES TOR 25

MEDIDAS MÁXIMAS

ALTO	ANCHO
250 cm	150 cm



Disponible en color blanco.

ESTORES TOR 38

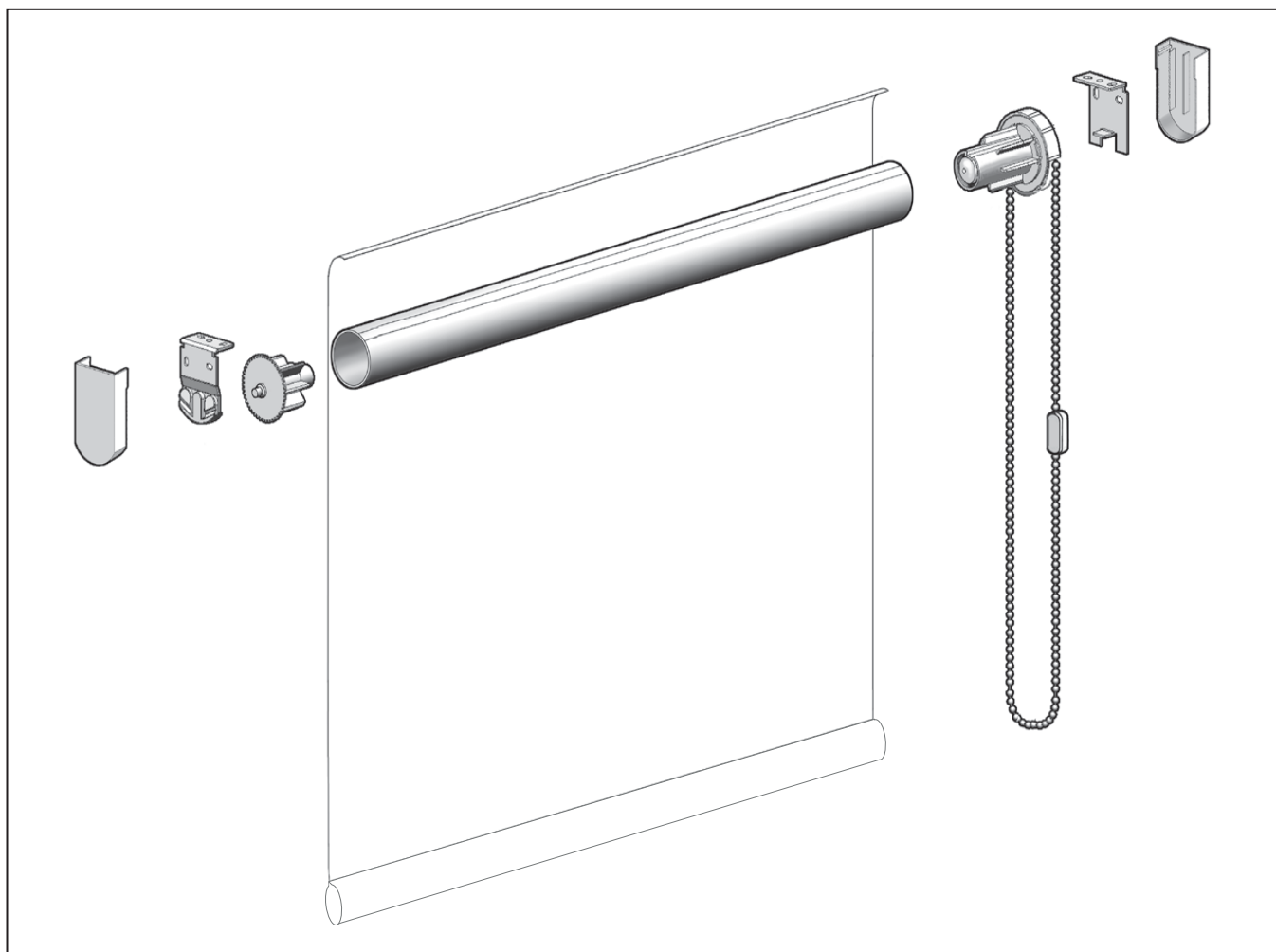




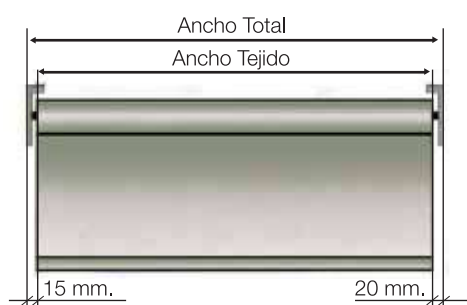
El Tor 38 garantiza una solución eficaz con el mínimo coste.

ESTORES TOR 38

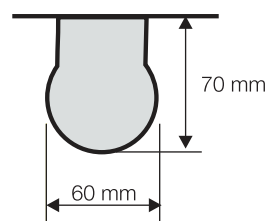
Tubo de enrollado



Diferencia entre ancho total y tejido



Soporte corto + mecanismo



Se envía con embellecedores laterales.
Los embellecedores aumentan 20 mm. el ancho del estor.

ESTORES TOR 38

MEDIDAS MÁXIMAS

ALTO	ANCHO
250 cm	270 cm



Disponible en color blanco.

ESTORES TOR 44





Este fiable mecanismo a cadena con sistema desmultiplicador 2.1 del Tor 44 lo convierten en la solución idónea.

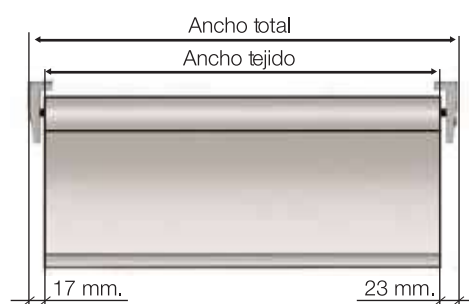
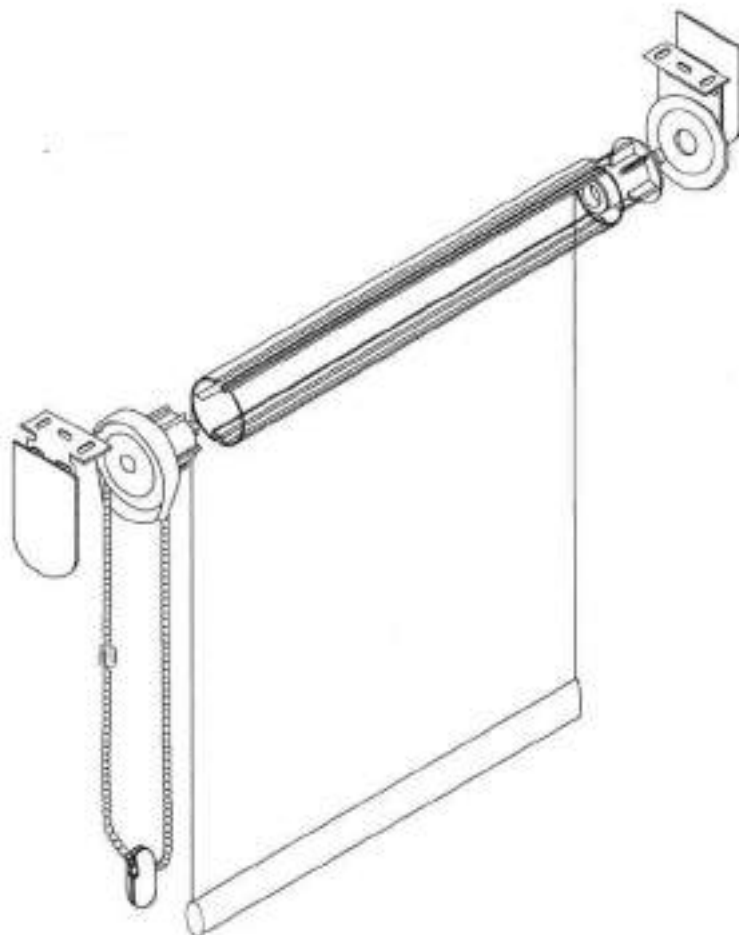
El mecanismo desmultiplicador nos ayudara a subir más fácilmente nuestro estor.

Por defecto todos nuestros estores van con mecanismo desmultiplicador Tor 44. Si quieren otro eje o mecanismo han de indicarlo en el pedido.

ESTORES TOR 44

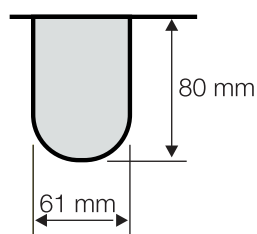
DESMULTIPLICADOR

Tubo de enroll

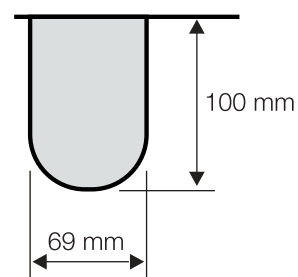


Diferencia entre ancho total y tejido

Soporte normal
+ mecanismo



Soporte largo
+ mecanismo



Se envía con embellecedores laterales. Las tapas que ocultan los tornillos se envían sin cargo siempre que se soliciten.

ESTORES TOR 44

DESMULTIPLICADOR


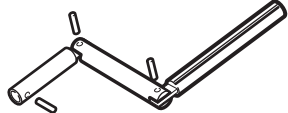
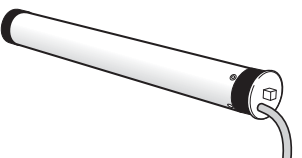
MEDIDAS MÁXIMAS

ALTO	ANCHO
400 cm	250 cm



Incremento soporte central: 7,55 €.

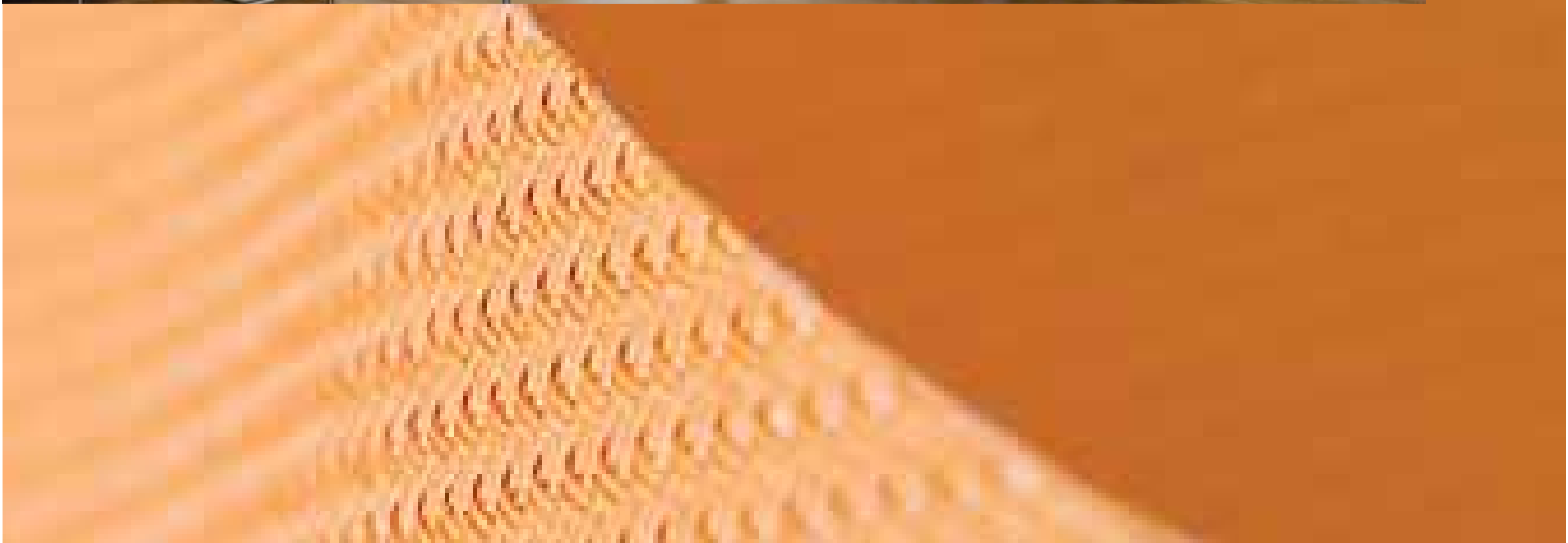
OPCIONES DE MANDOS

		
Cadena	Manivela	Motor

Mecanismos y soportes disponibles en color blanco, beige, gris y negro.

ESTORES
TOR 50 R Y 70



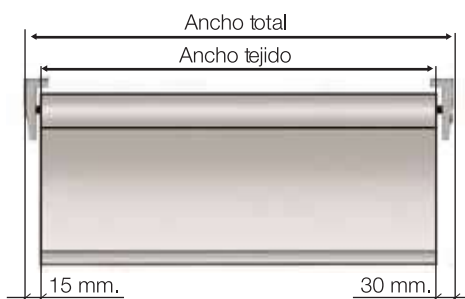
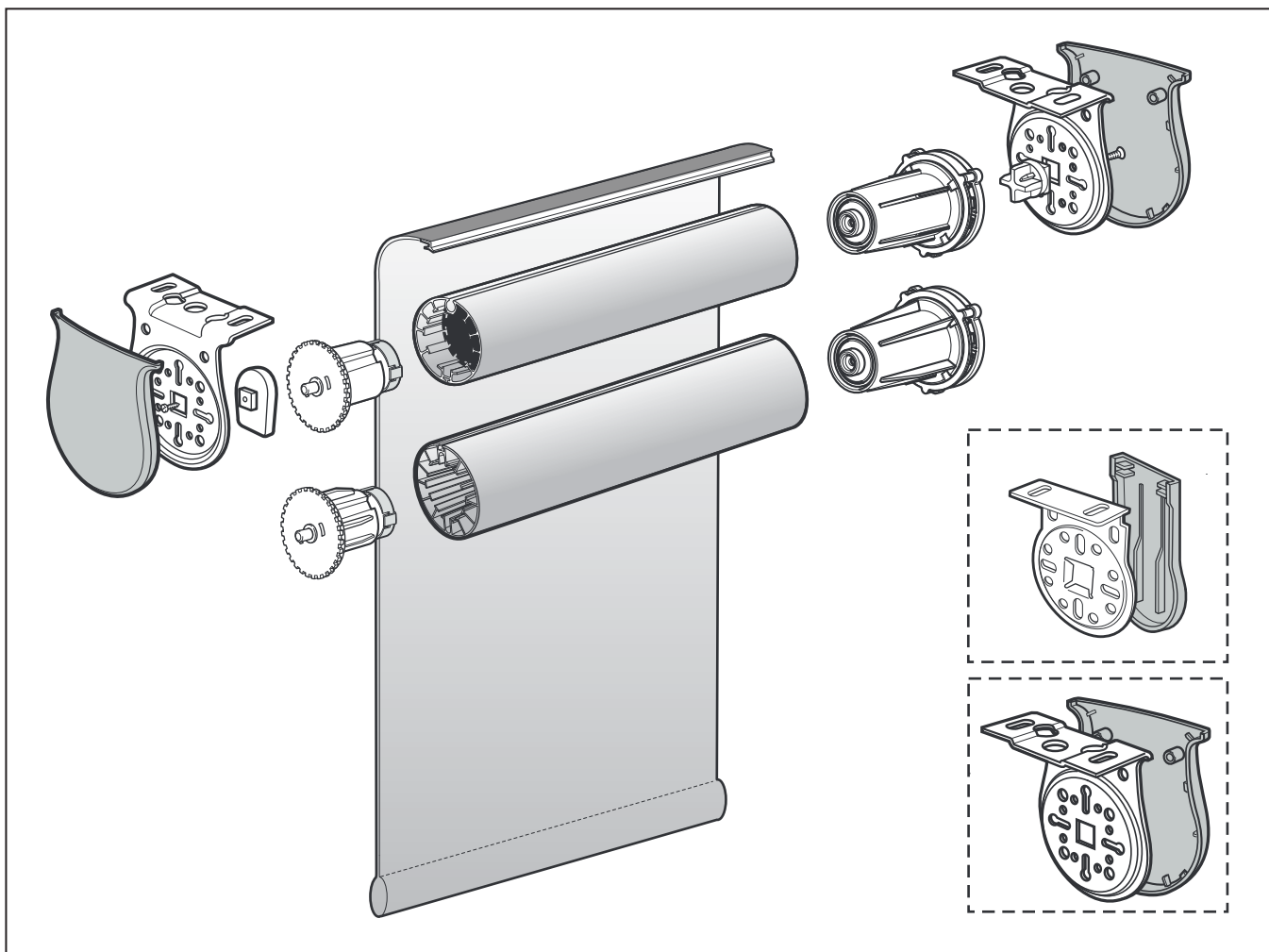


El robusto mecanismo a cadena con sistema desmultiplicador 4.1 incorporado en el Tor 50 R divide entre cuatro el peso del estor convirtiéndolo así en la solución más adecuada para grandes dimensiones.

ESTORES TOR 50 Y TOR 70

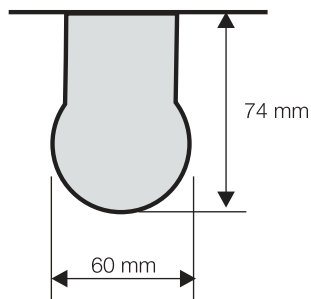
DESMULTIPLICADOR

Tubo de enrollado

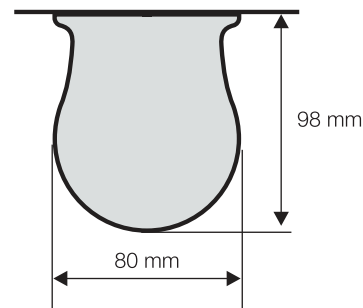


Diferencia entre ancho total y tejido

Soporte universal corto
+ mecanismo



Soporte universal largo
+ mecanismo



Se envía con embellecedores laterales sin cargo.

Los embellecedores aumentan 10mm el ancho total del estor.

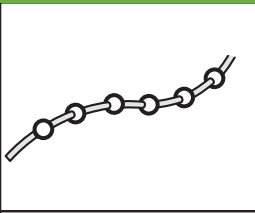
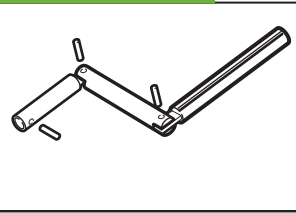
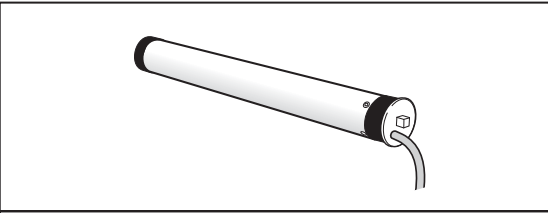
ESTORES TOR 50 R Y TOR 70

DESMULTIPLICADOR



El soporte universal largo tiene un incremento por unidad de soporte de 11,99 €.
(Un estor lleva dos unidades).

OPCIONES DE MANDOS

		
Cadena	Manivela	Motor

Mecanismos y soportes disponibles en color blanco, beige, gris y negro.

MEDIDAS MÁXIMAS

	ALTO	ANCHO
Tor 50 R	400 cm	350 cm
Tor 70 R	600 cm	420 cm

ESTORES FOTOGRÁFICOS



Para una correcta impresión recomendamos tejido Screen IBIZA 380, B5 Screen, Ons o bien tejido Opaco Cáucaso.

El tejido impreso con la foto caerá siempre por delante del tubo de enrollamiento. Si lo necesita de otro modo, deberá indicarlo.

Disponemos de más de 300 imágenes a elegir entre diferentes categorías.

Si lo prefiere también puede enviarnos la que usted quiera: **Calidad mínima 6 Mb.**

Es posible que las imágenes pierdan algo de saturación.

Tanto la modificación de archivos como la simulación de impresión conllevan un incremento. Consultar

Por defecto las impresiones son a estor completo. De no ser así, deberán indicarse tanto las medidas del estor como las medidas de la impresión, y la posición en la que se quiere la imagen (centrada, a 10 cm. de la parte inferior...).

En el caso de logotipos, se recomienda indicar la referencia de PANTONE de los colores para evitar diferencias en la tonalidad.

ESTORES FOTOGRÁFICOS





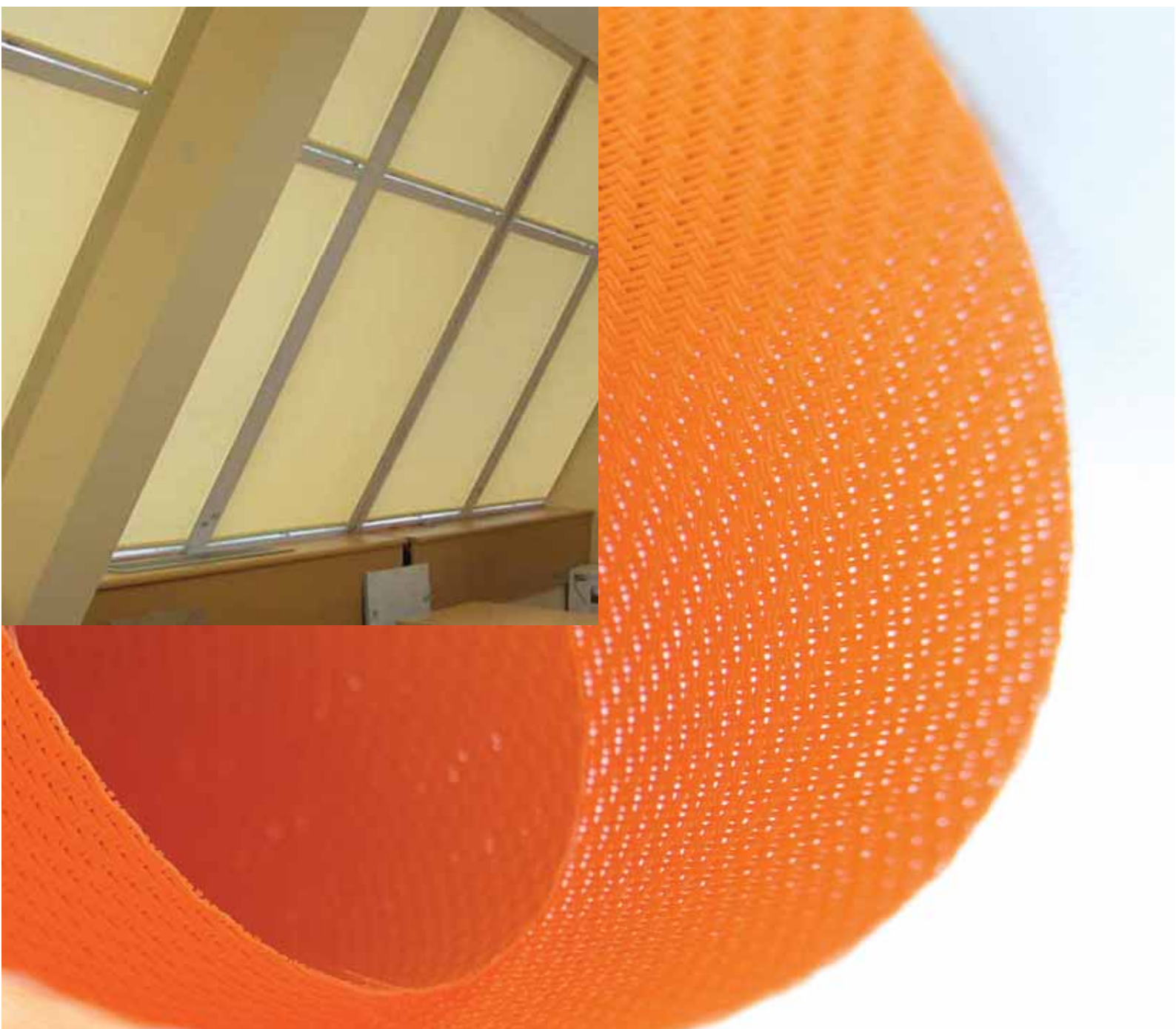
Soporte doble sistema.

SISTEMAS ADAPTADOS

Nuestra propia experiencia unida a la de nuestros clientes nos hacen ser conscientes de la necesidad de desarrollar mecanismos y soluciones adaptadas a los requerimientos del mercado. Por eso le ofrecemos una amplia variedad de sistemas adaptados.

SISTEMAS ADAPTADOS KIT BUHARDILLA





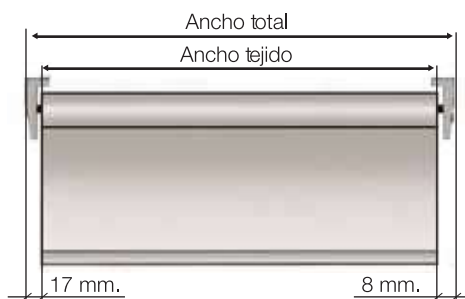
Permite controlar el paso de la luz en ventanas inclinadas. Las podemos encontrar en los lucernarios horizontales del techo o en superficies inclinadas, como las ventanas de buhardilla o los tejados acristalados. Es una cortina de fácil manejo e instalación.

SIST. ADAPTADOS KIT BUHARDILLA

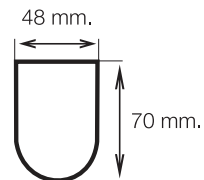
Tubo de enrollado



Diferencia entre ancho total y tejido



Soporte + mecanismo



Este sistema no dispone de embellecedores laterales.
El ancho mínimo es de 40cm.

SIST. ADAPTADOS **KIT BUHARDILLA**



MEDIDAS MÁXIMAS	
ALTO	ANCHO
200 cm	150 cm

SISTEMAS ADAPTADOS SKY-RED

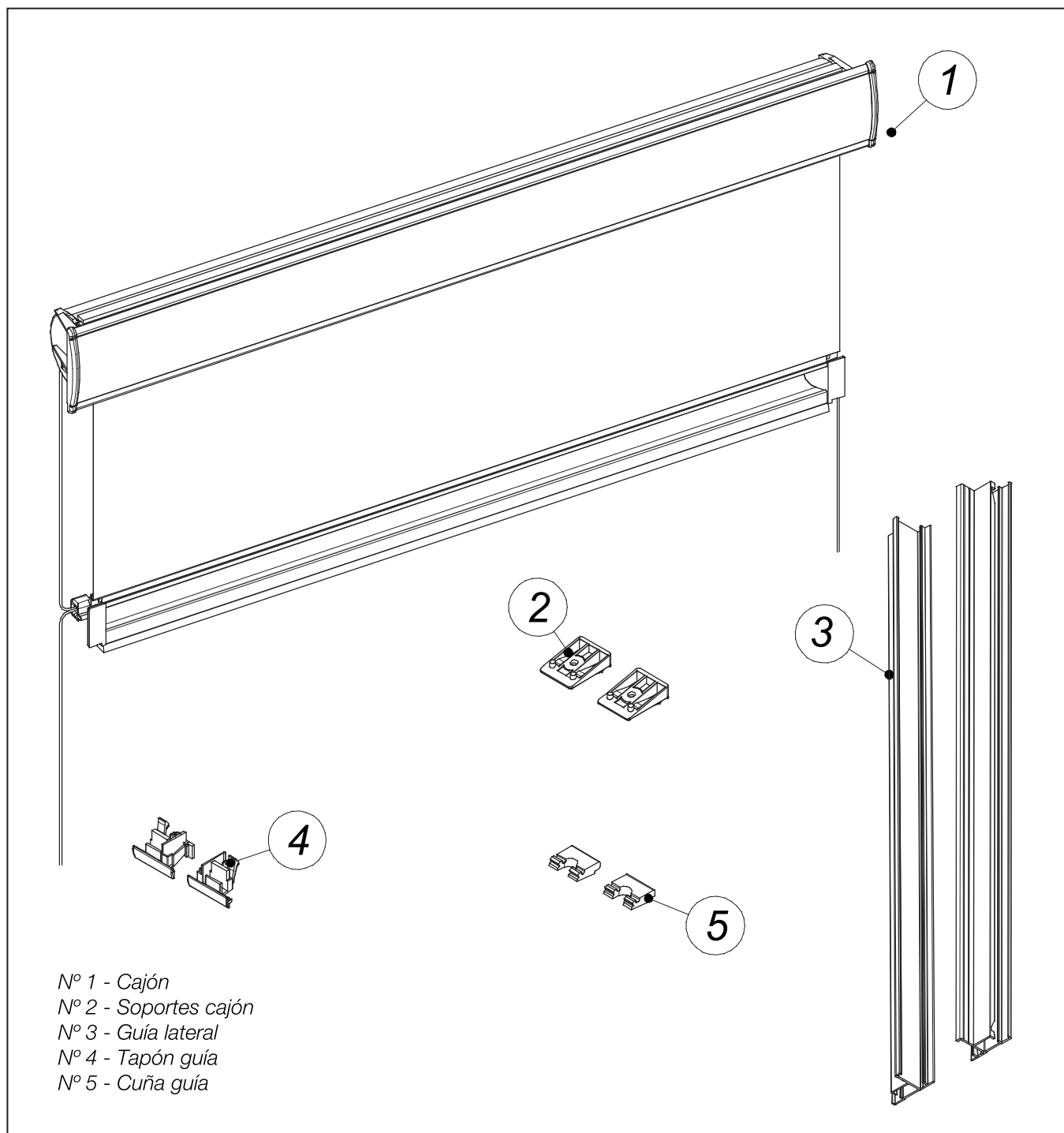




Diseñada especialmente para ventanas de tejado, la SKY-RED es un producto de excelencia ya sea para obtener una opacidad total, graduar la entrada de luz o, incluso, adecuar el consumo energético de su habitación. SKY-RED es un complemento de elegancia en su decoración.

SIST. ADAPTADOS

SKY-RED



Este sistema se suministra con los perfiles en color plata.

SIST. ADAPTADOS **SKY-RED**



Este producto solo se fabrica en tejido Ibiza 380 y Karrellis.

	MEDIDAS MÁXIMAS	
	ALTO	ANCHO
Ibiza 380	135 cm	120 cm
Karellis	135 cm	120 cm

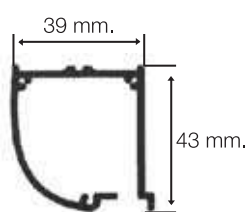
SISTEMAS ADAPTADOS MOSQ-OUT



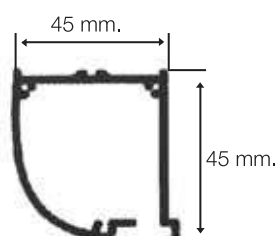


Para ambientes que necesitan graduar la luz y conseguir oscuridad total. También adaptable a ventanas de buhardillas.
Permite gestionar la luz solar cómodamente.
Es una cortina encajada en hueco, lo que permite opacidad total.
Solamente dos posiciones, abierta o cerrada.

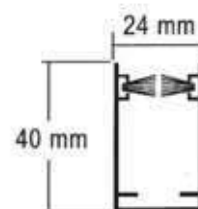
SIST. ADAPTADOS **MOSQ-OUT**



Blanco y Plata



Otros colores



Se suministra con la perfilería en color blanco o plata. Para otros colores consultar.
Ancho mínimo de fabricación 40 cm.

SIST. ADAPTADOS **MOSQ-OUT**



MEDIDAS MÁXIMAS		
TEJIDOS	ALTO	ANCHO
Cies	200 cm	150 cm
Ibiza/B Screen	175 cm	150 cm
Karellis	175 cm	150 cm

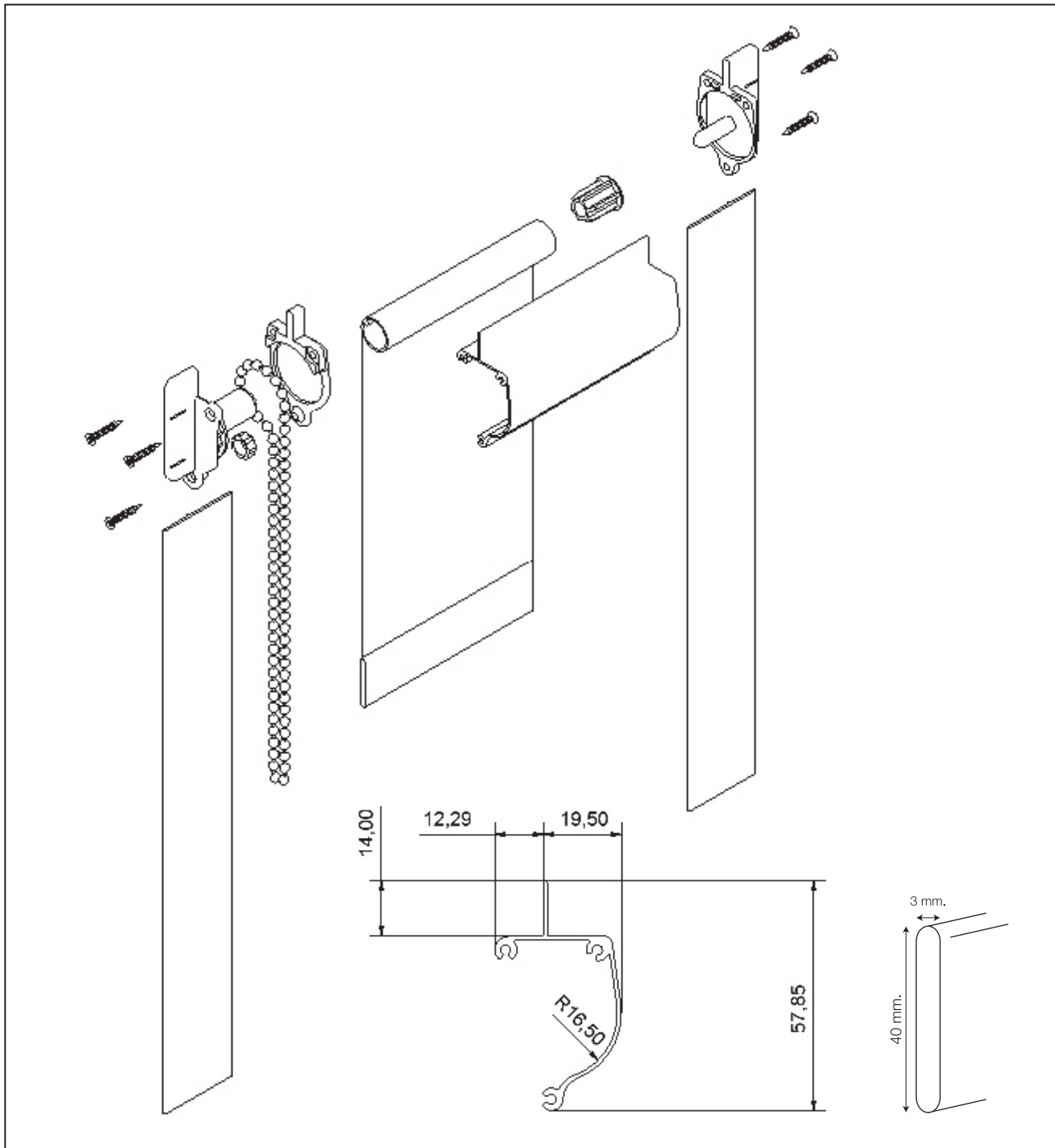
SISTEMAS ADAPTADOS MICROSOL





La solución ideal para ventanas oscilobatientes, o en huecos con poco marco. Aprovechamos el espacio entre el junquillo y el cristal para su instalación.

SIST. ADAPTADOS **MICROSOL**

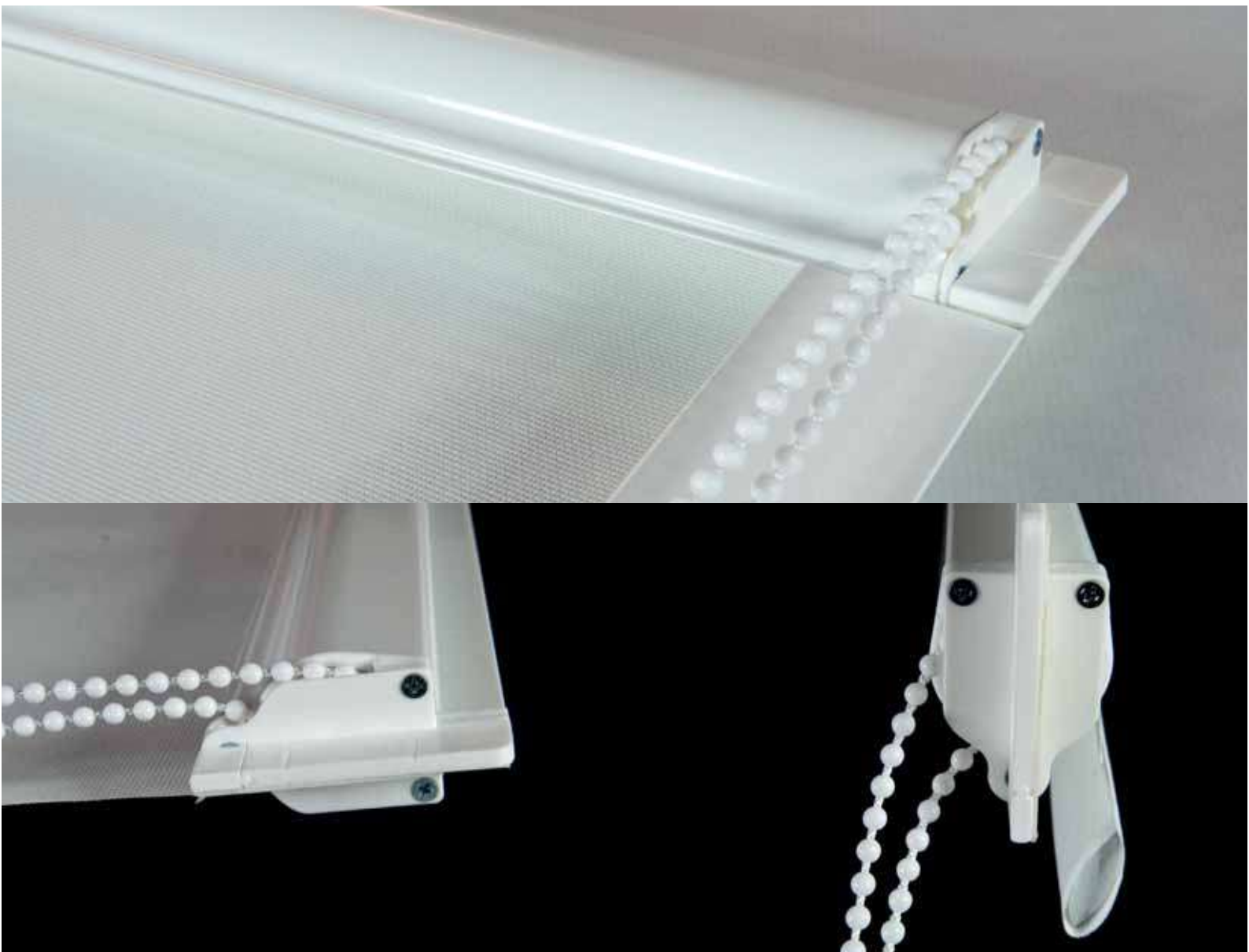


Se suministra en color blanco.

IMPORTANTE: Los adhesivos de los perfiles actúan como guía de montaje.

Se recomienda atornillarlos a la perfilería de la ventana.

SIST. ADAPTADOS **MICROSOL**



MEDIDAS MÁXIMAS

TEJIDOS	ALTO	ANCHO
Ultimetal	210 cm	150 cm
Cies	185 cm	120 cm
Ibiza/B Screen	130 cm	120 cm
Karellis	150 cm	120 cm
Sarga	72 cm	120 cm
N-203	65 cm	120 cm

SISTEMAS ADAPTADOS COFRE Y CAJÓN

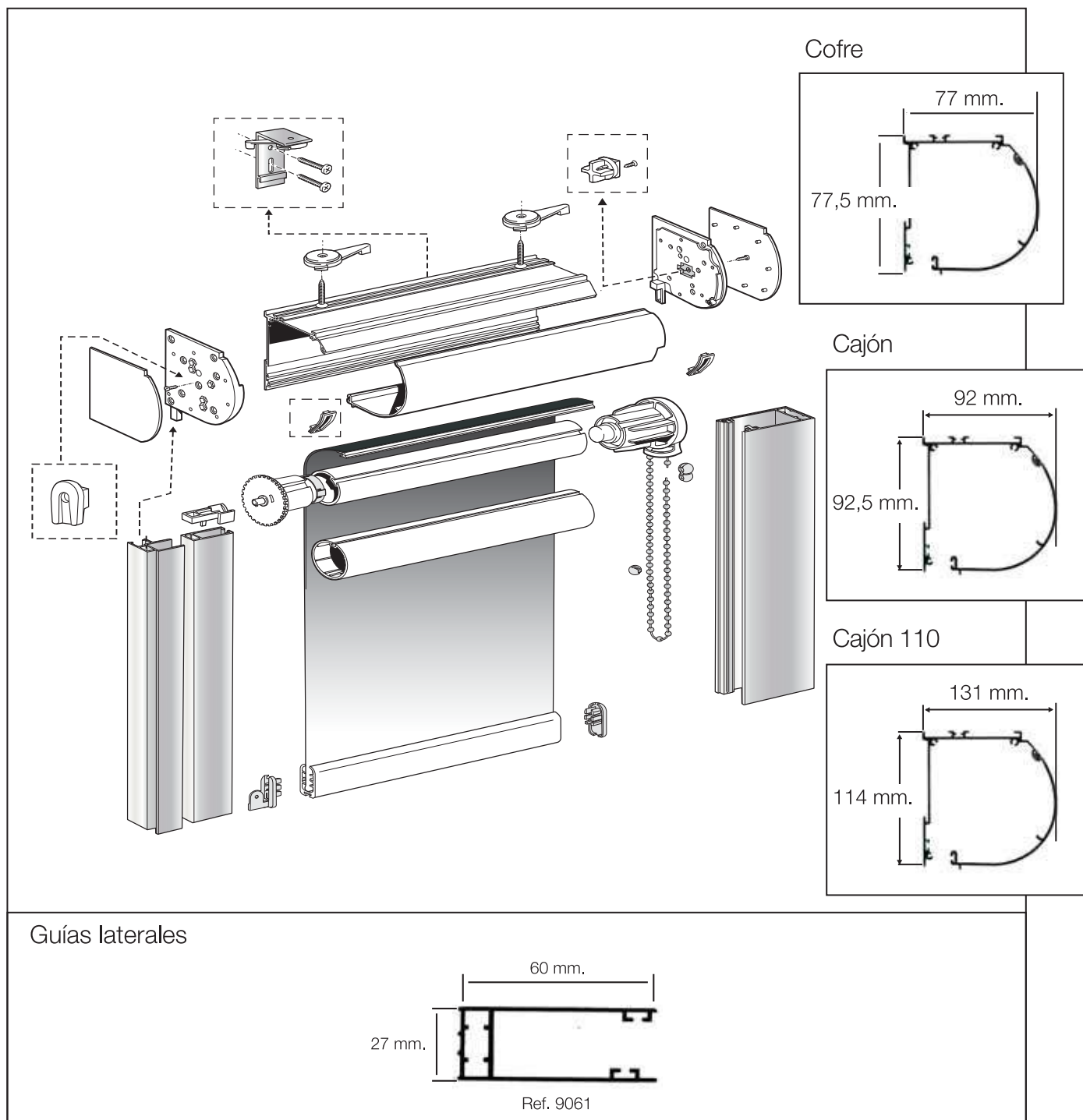




Nuestro elegante Cofre de 77 mm. se adapta a múltiples soluciones. Para ocultar los estores, para proteger el tejido o para instalarlos en el exterior de la vivienda.

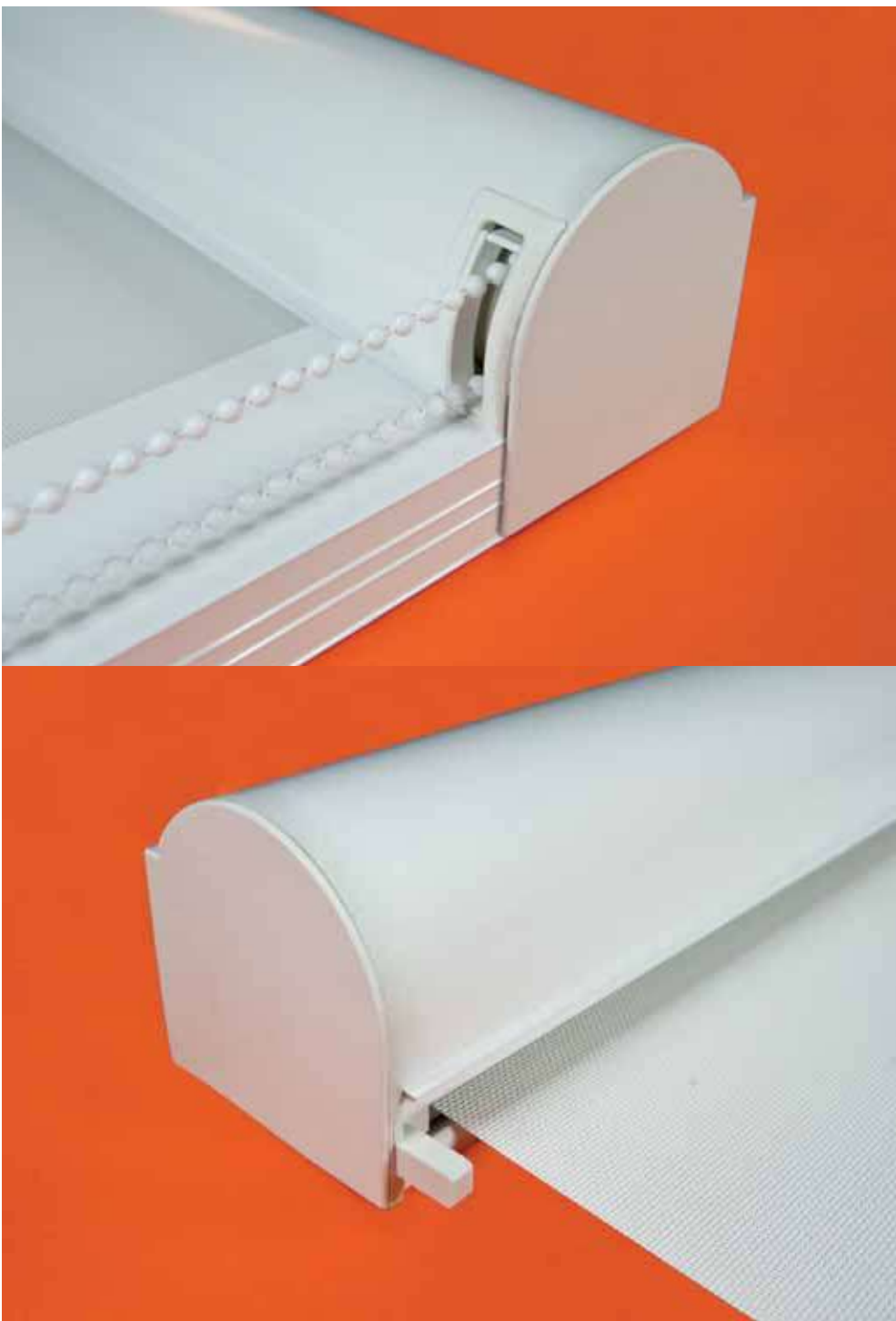
El Cajón de 92 mm. se utiliza para estores de grandes dimensiones.

SIST. ADAPTADOS **COFRE Y CAJÓN**



Se suministra con soportes para sujeción a techo.
Colores disponibles: blanco y plata.

SIST. ADAPTADOS COFRE Y CAJÓN



MEDIDAS MÁXIMAS COFRE

TEJIDOS	ALTO	ANCHO
Cies	320 cm	220 cm
Ibiza/B Screen	300 cm	250 cm
Opacos	300 cm	250 cm
Sarga	200 cm	250 cm

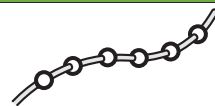
MEDIDAS MÁXIMAS CAJÓN

TEJIDOS	ALTO	ANCHO
Cies	470 cm	220 cm
Ibiza/B Screen	450 cm	320 cm
Opacos	450 cm	320 cm
Sarga	350 cm	320 cm

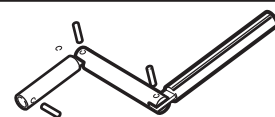
MEDIDAS MÁX. CAJÓN 110

TEJIDOS	ALTO	ANCHO
Cies	450 cm	220 cm
Ibiza/B Screen	400 cm	420 cm
Opacos	420 cm	420 cm
Sarga	350 cm	420 cm

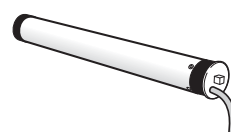
OPCIONES DE MANDOS



Cadena

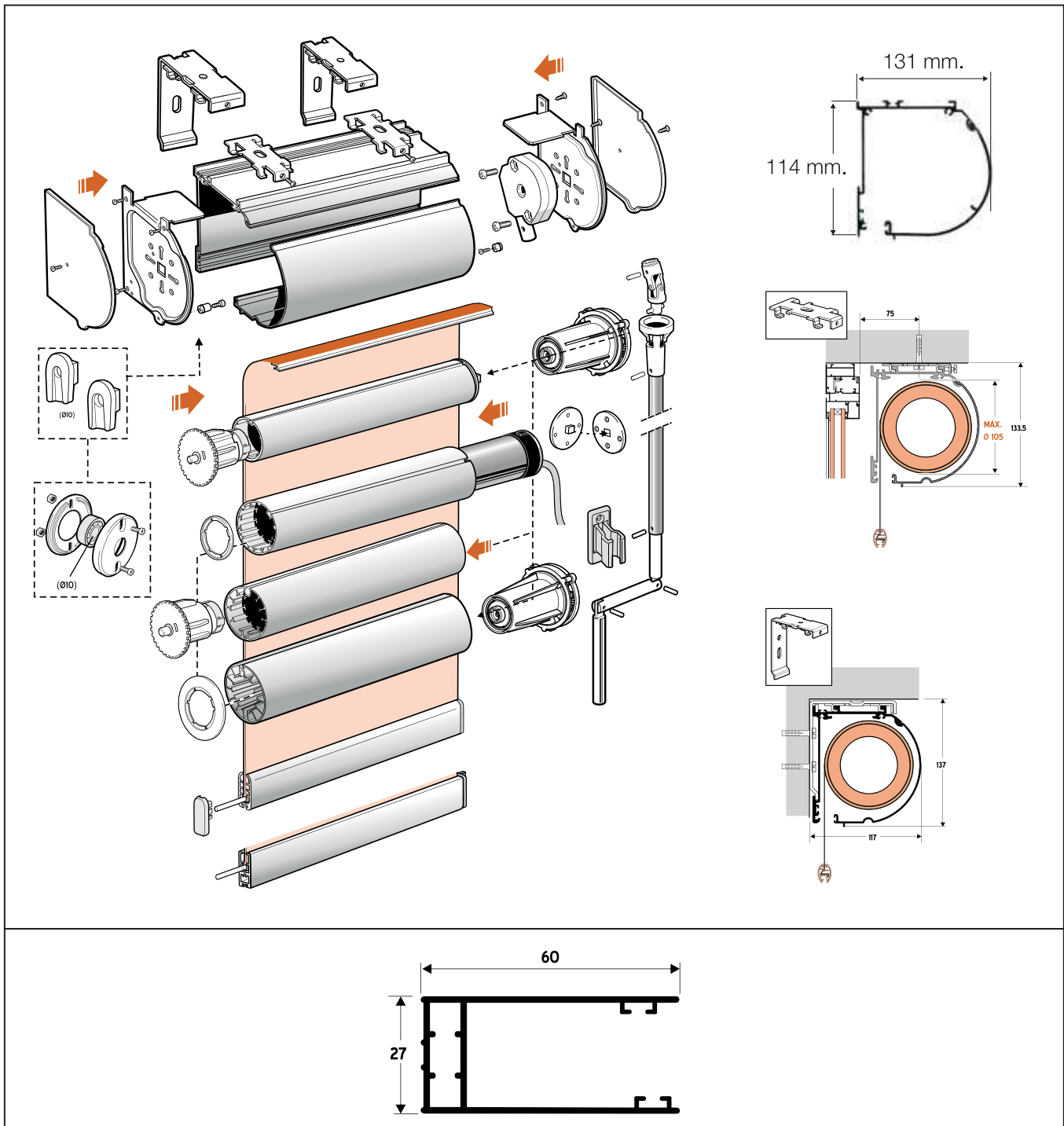


Manivela Cajón 92 y 110



Motor ancho mínimo 60 cm

SIST. ADAPTADOS CAJÓN 110 RED



Los pedidos de este artículo se realizarán a través de una hoja de pedido.
Colores disponibles: blanco y plata.

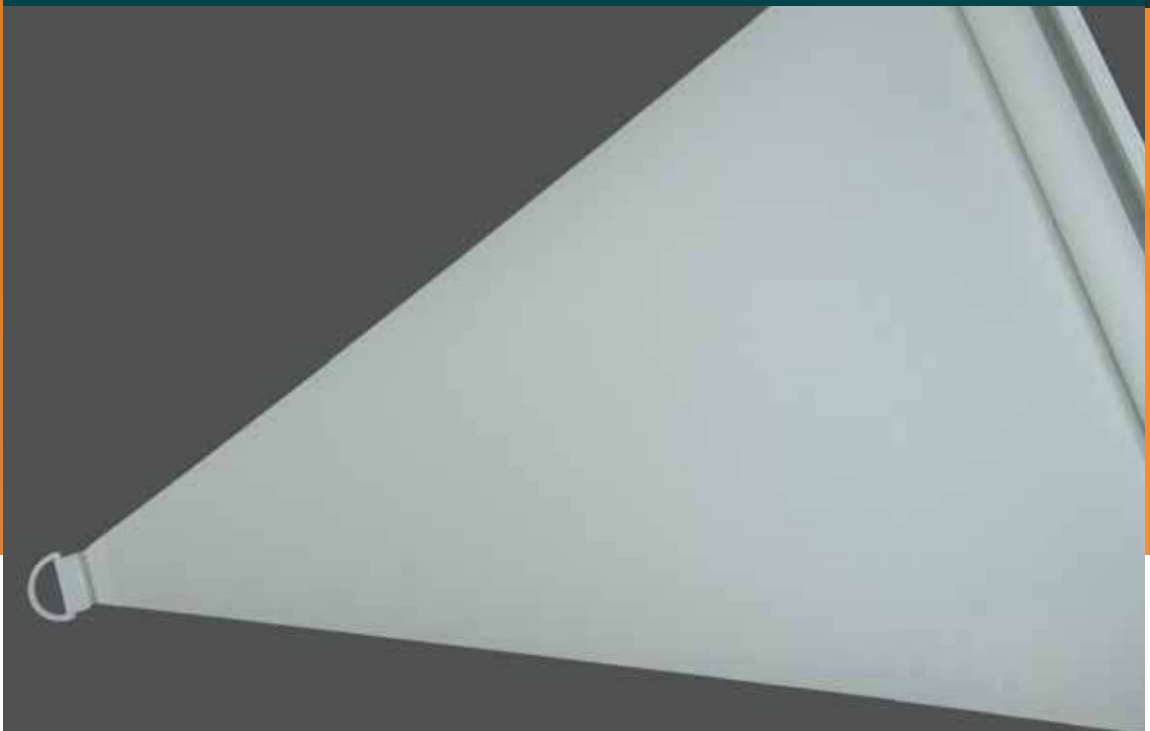
SIST. ADAPTADOS CAJÓN 110 RED



MEDIDAS MÁXIMAS	
ALTO	ANCHO
300 cm	400 cm

Consultar según espesor de tejido.
Resistencia al viento: Nivel 3.

SISTEMAS ADAPTADOS TRIANGULAR



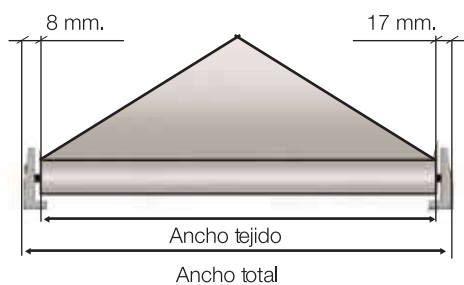


Como su nombre indica, nos permite instalar un estor en esas ventanas “difíciles” triangulares.

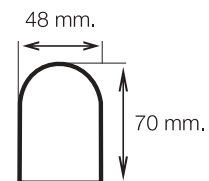
SIST. ADAPTADOS TRIANGULAR



Diferencia entre ancho total y tejido

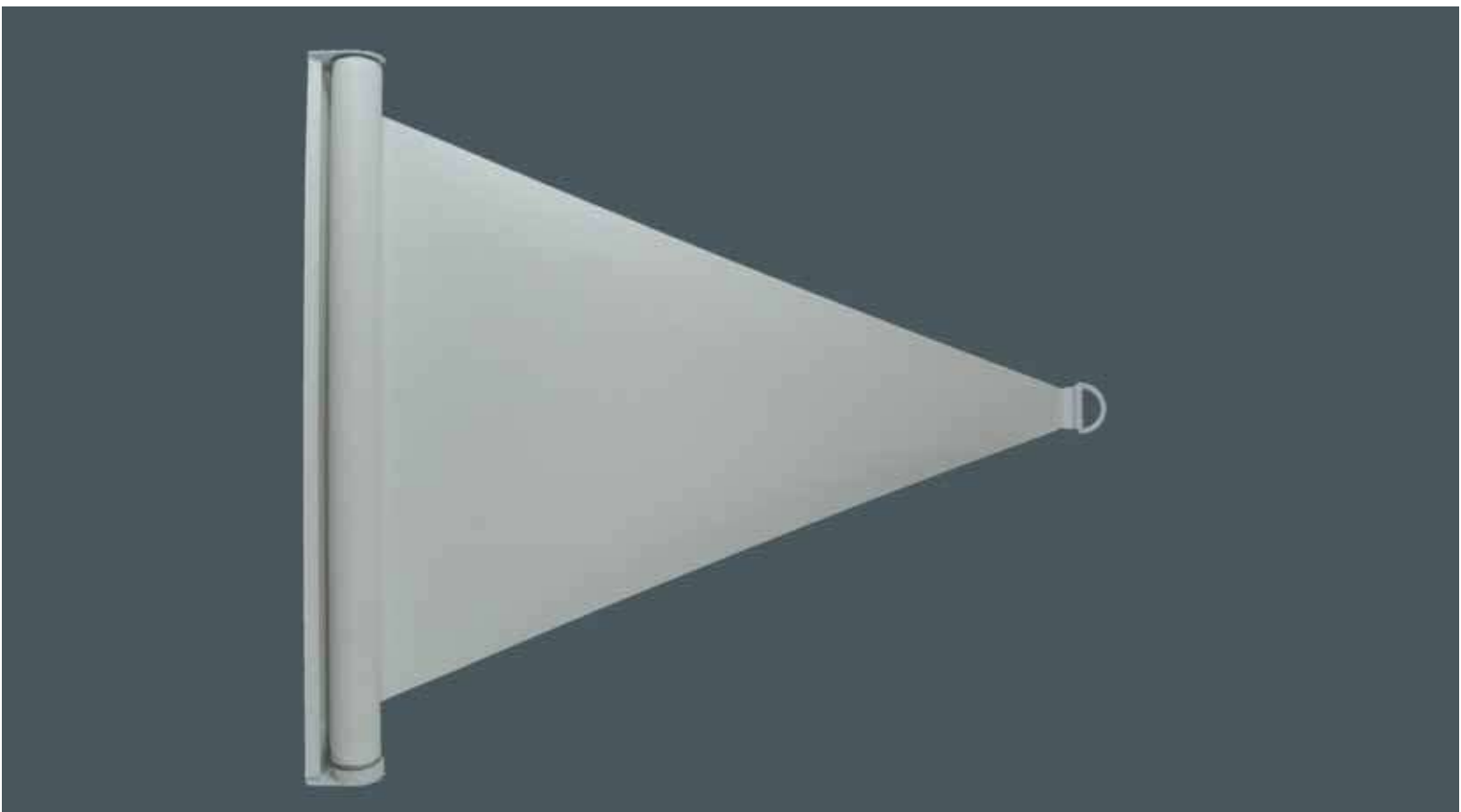


Soporte + mecanismo

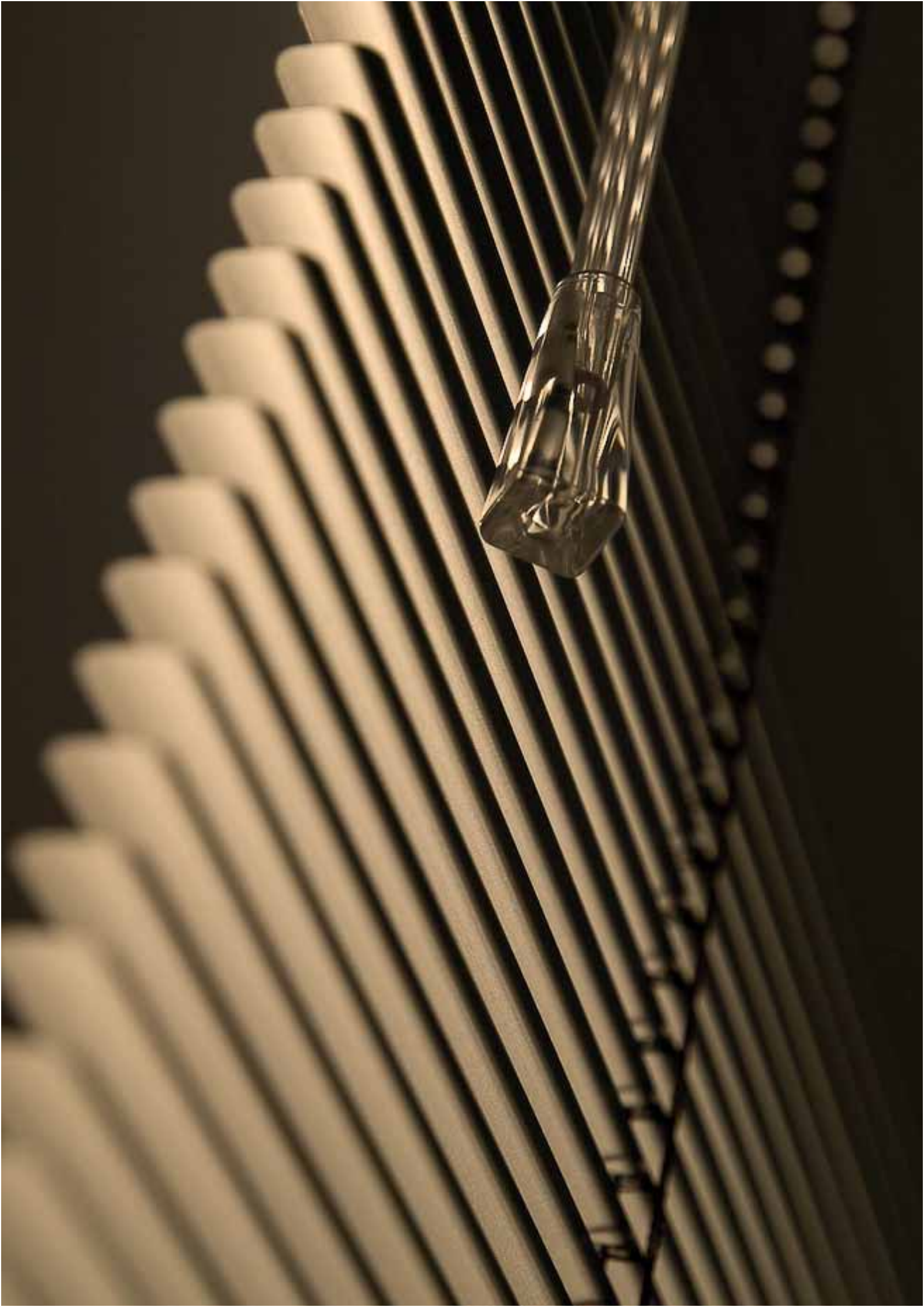


Este sistema no dispone de embellecedores laterales.
Perfilería y accesorios en blanco.

SIST. ADAPTADOS TRIANGULAR



MEDIDAS MÁXIMAS	
ALTO	ANCHO
200 cm	150 cm

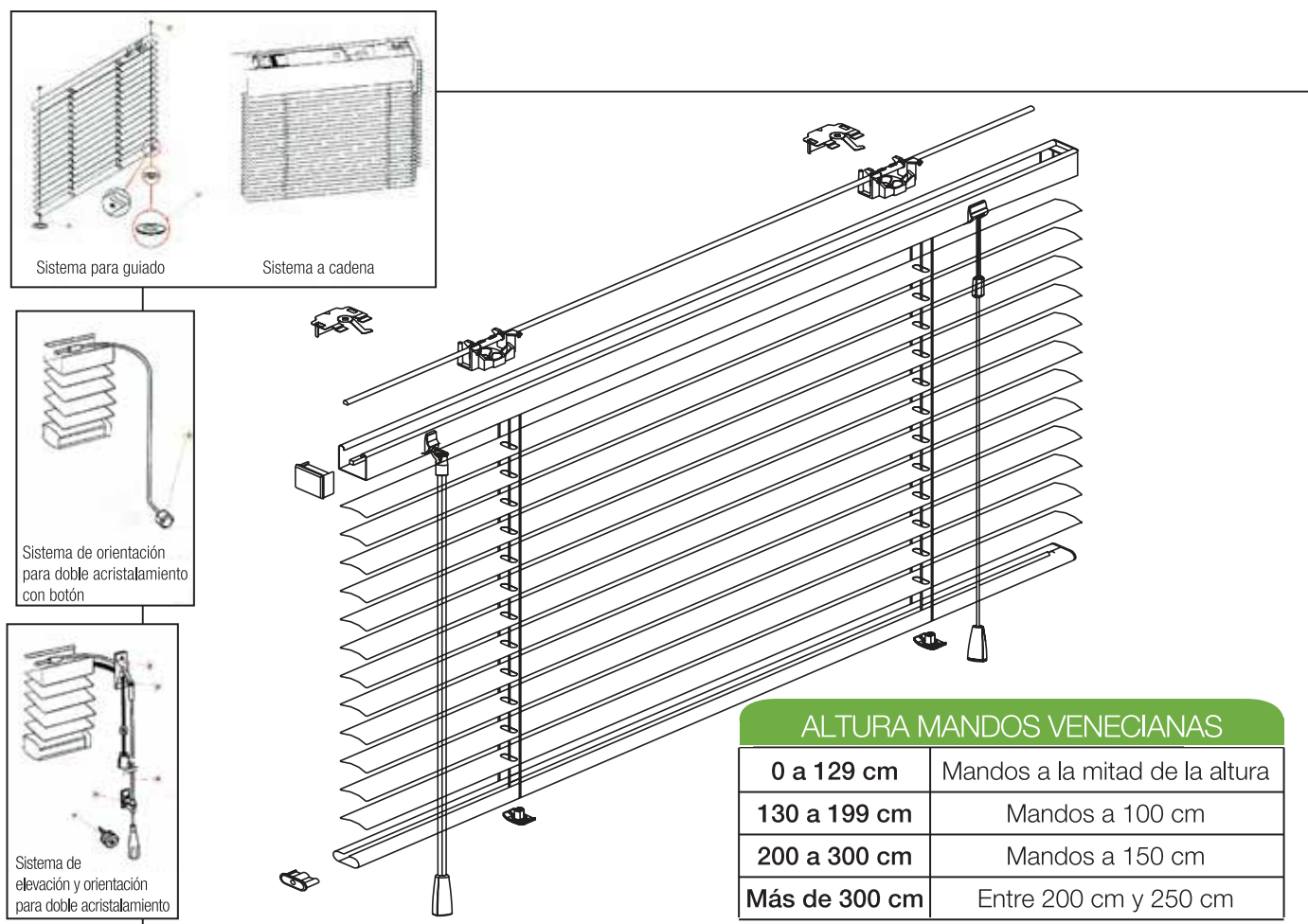


VENECIANAS RED

Las persianas venecianas siguen siendo un clásico. Nos permiten graduar la intensidad de luz que entra en una habitación y a un precio muy económico. Son consideradas como la persiana que mejor regula la temperatura ya que permite el paso de la luz que deseamos mientras refleja el excedente al exterior, al mismo tiempo que genera una corriente de aire a través de sus láminas.

Siguen teniendo una estética moderna y práctica, ideal para cualquier estilo.

VENECIANAS RED



Nº DE ESCALERILLAS SEGÚN ANCHO DE PERSIANA

Aluminio				Indeformable	Madera 50mm	Escalerillas
12 mm	16 mm	25 mm	50 mm	25 mm		
65 a 100	65 a 100	hasta 70	hasta 115	hasta 70	hasta 115	2
100 a 150	100 a 150	71 a 130	116 a 140	71 a 130	116 a 140	3
151 a 190	151 a 190	131 a 180	141 a 190	-	141 a 190	4
191 a 230	191 a 230	181 a 230	191 a 240	131 a 180	191 a 240	5
231 a 270	231 a 270	231 a 300	241 a 300	-	241 a 290	6
271 a 290	271 a 290	-	-	-	-	7
-	-	-	-	-	-	8

Las venecianas inferiores a 30 cm se suministrarán con los mandos normales (varilla izquierda cordón derecha).

Ancho mínimo de las venecianas con monomando: 40cm.

Las venecianas aluminio 100% y PVC con el cabezal de aluminio no pueden llevar ni el sistema monomando ni soportes quick-fit.

Las venecianas guiadas por defecto van con soportes techo y tensor plano.

VENECIANAS RED

REPLIEGUE DE CORTINAS

Altura persiana	Altura de repliegue			
	Aluminio 12-16-25 mm.	Aluminio 50 mm.	Madera 50 mm.	Indeformable 25 mm.
30 cm	5,2 cm	8,9 cm	-	6,7 cm
60 cm	5,9 cm	9,4 cm	12,4 cm	7,4 cm
80 cm	6,4 cm	9,7 cm	14,0 cm	7,9 cm
120 cm	7,9 cm	10,3 cm	17,0 cm	9,4 cm
160 cm	8,3 cm	10,9 cm	20,0 cm	9,8 cm
200 cm	9,3 cm	11,5 cm	24,5 cm	10,8 cm
240 cm	10,3 cm	12,2 cm	27,0 cm	11,8 cm
280 cm	11,2 cm	12,8 cm	29,5 cm	12,7 cm
300 cm	11,7 cm	13,0 cm	33,0 cm	13,2 cm

SOPORTES

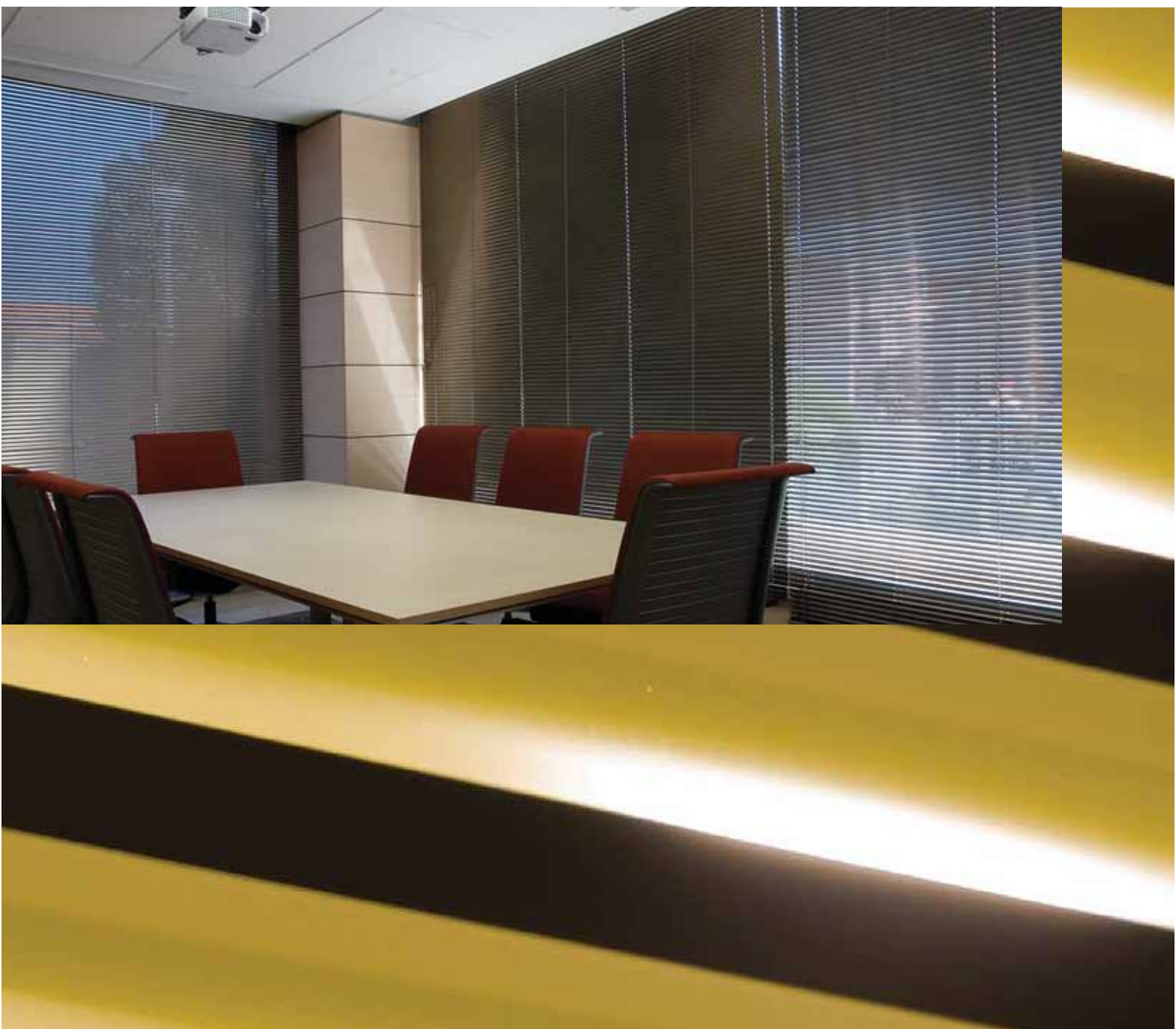
Aluminio (12-16-25 mm) e Indeformable			Aluminio (50 mm) Madera (50mm)	
Ancho	Alto		Ancho	n° soportes centrales
	25 a 199 cm	200 a 300 cm		
14 a 149 cm	2 soportes	2 soportes	50 a 120 cm	0
150 a 210 cm	3 soportes	4 soportes	121 a 180 cm	1
211 a 300 cm	4 soportes	4 soportes	181 a 150 cm	2

RECOMENDACIONES

	Aluminio			PVC 25 mm	Madera 50 mm
	50 mm	25 mm	16 mm		
Ancho máximo	250 cm	290 cm	290 cm	180 cm	250 cm
Ancho mínimo	60 cm	30 cm	30 cm	30 cm	30 cm
Alto máximo	250 cm	350 cm	250 cm	250 cm	250 cm
Alto mínimo	50 cm	25 cm	25 cm	25 cm	25 cm
Superficie máxima	5 m ²	6 m ²	5 m ²	4,5 m ²	5 m ²

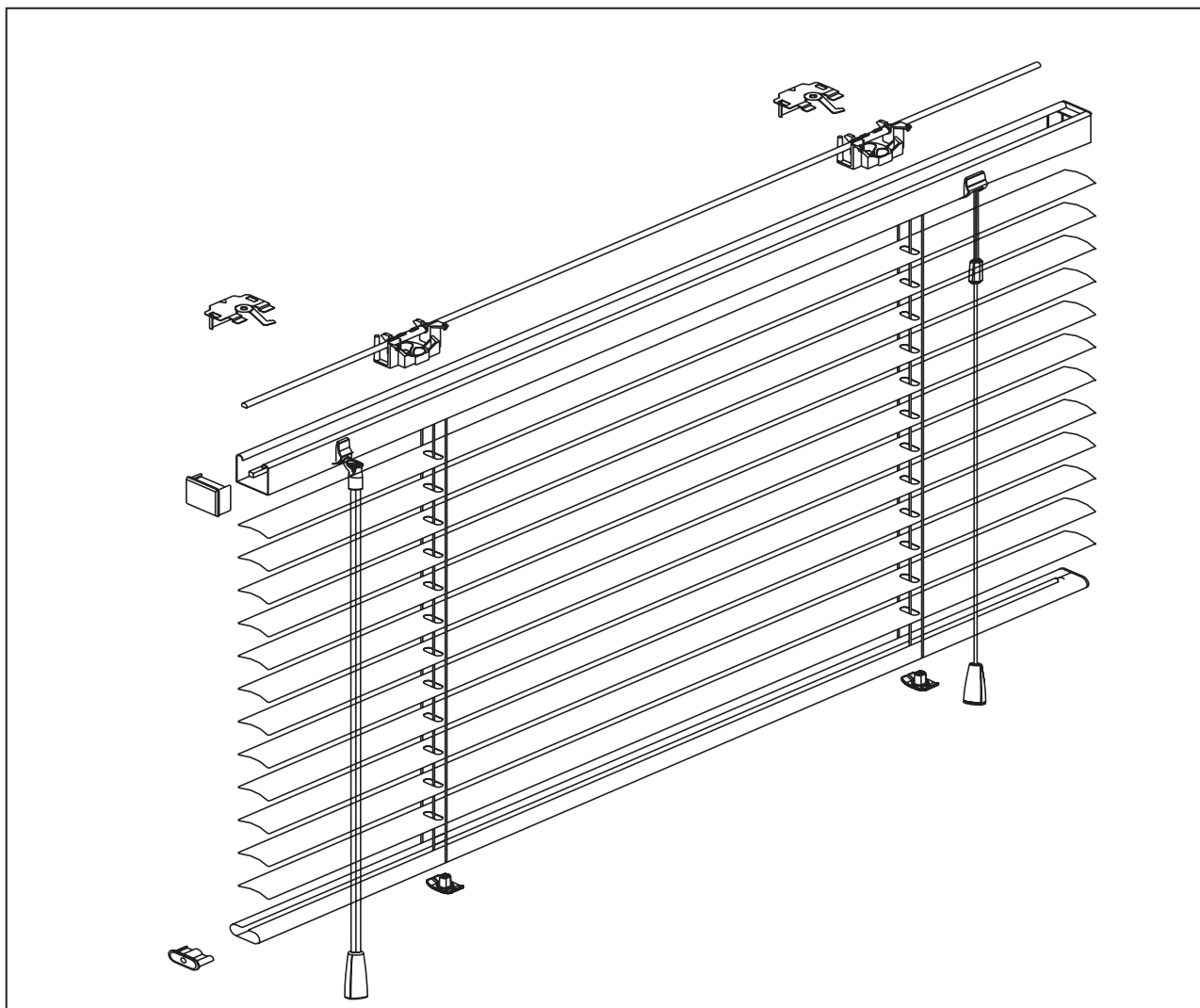


VENECIANA
ALUMINIO 16 mm.
ALUMINIO 25 mm.

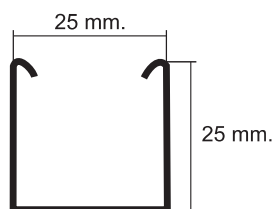


Las persianas venecianas de 16 mm. y las persianas venecianas de 25 mm. son, sin duda, las más utilizadas en los hogares europeos.
En Red Cortina Técnica le damos la opción de ponerle cabezal y terminal de aluminio de extrusión para evitar la corrosión.
No se oxida.
Ideal para zonas costeras. Es la veneciana de aluminio 100%.

VENECIANAS ALUMINIO 16 mm. y 25 mm.



Cabezal



Terminal

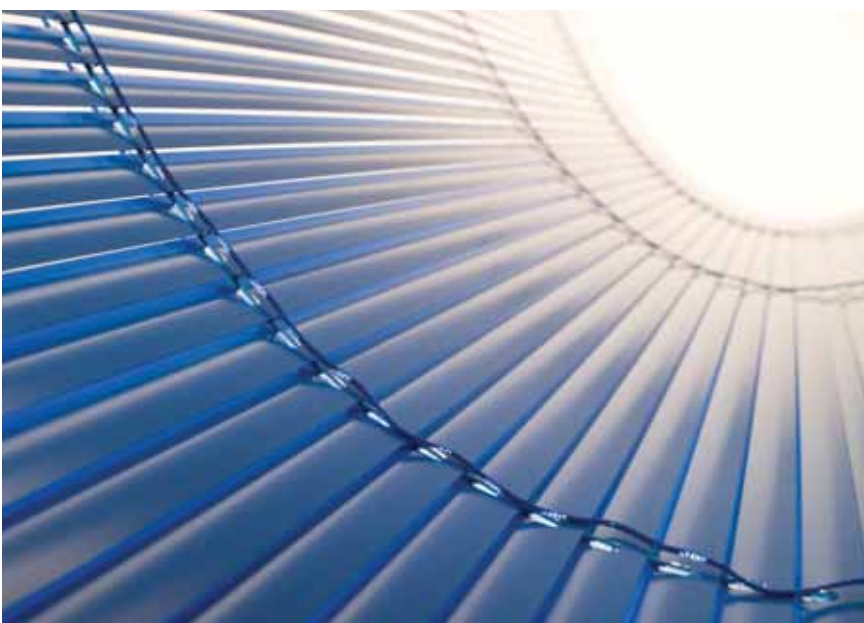


Opción de cabezal y terminal en aluminio de extrusión o chapa pintada.

Ancho mínimo de las venecianas con monomando: 40cm.

Las venecianas aluminio 100% y PVC con el cabezal de aluminio no pueden llevar ni el sistema monomando ni soportes quick-fit. Únicamente pueden ir con cabezal de chapa.

VENECIANAS ALUMINIO 16 mm. y 25 mm.

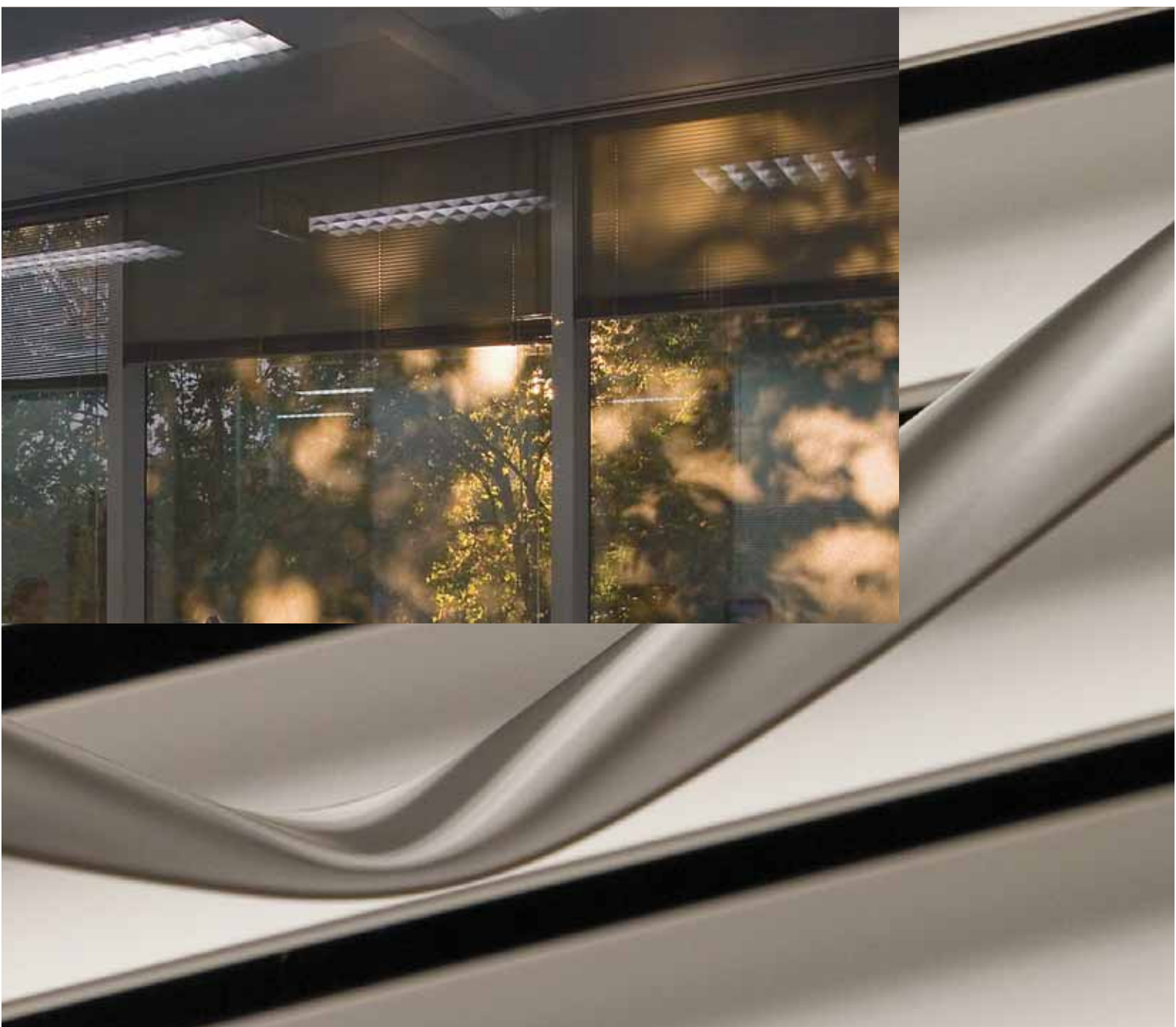


COLORES DISPONIBLES EN ALUMINIO 100%

ref. 1001	ref. 1003	ref. 1004	ref. 1006	ref. 1008	ref. 1016	ref. 1019
ref. 1021	ref. 1028	ref. 1030	ref. 1040	ref. 1058	ref. 1501	ref. 1801
ref. 1802	ref. 1803	ref. 1804				



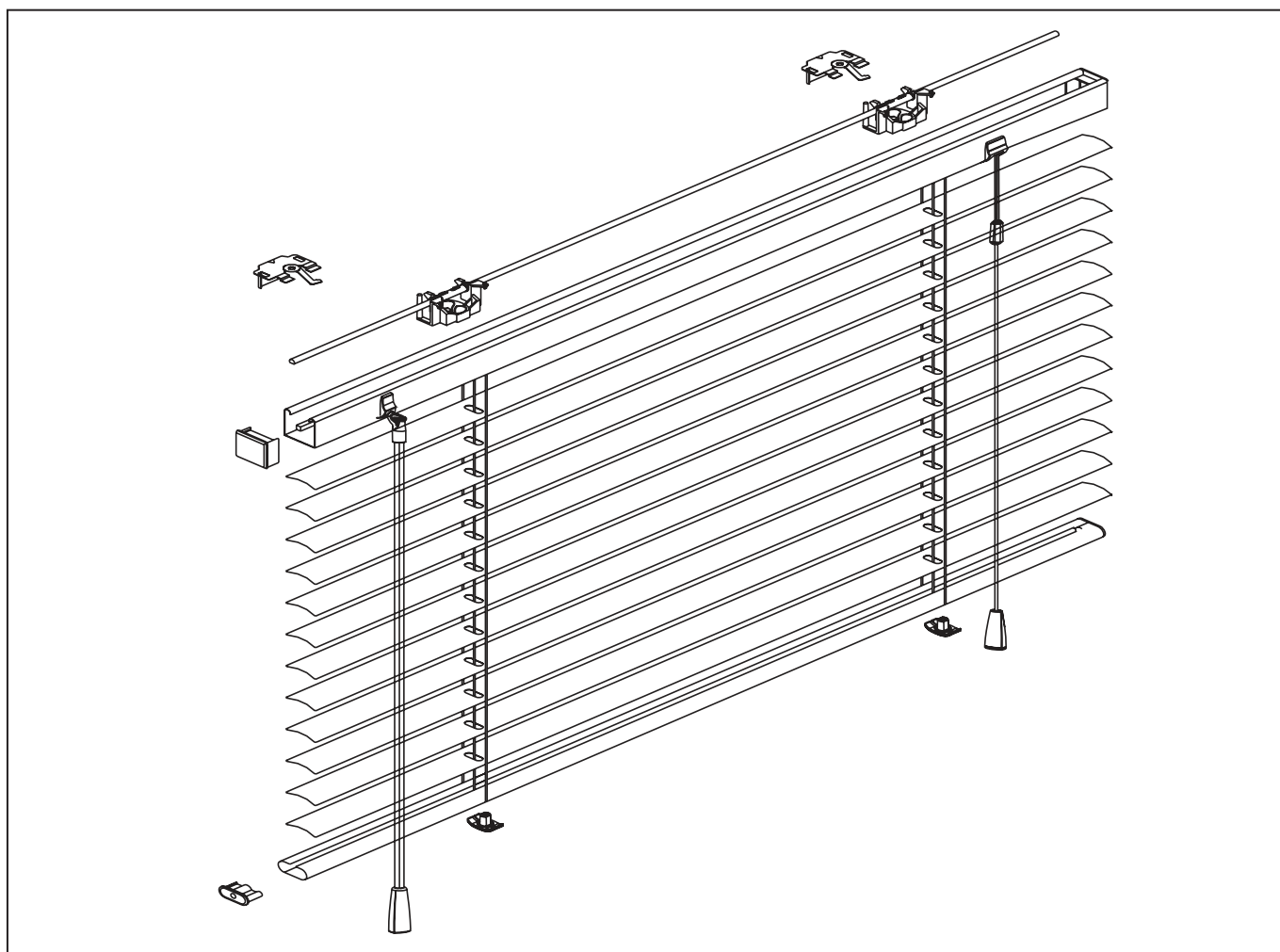
VENECIANA
INDEFORMABLE 25mm.



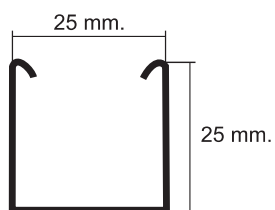
Por mucho que doblemos sus láminas, siempre vuelven a su estado original. Si a esto le añadimos un cabezal y un terminal de aluminio de extrusión, tenemos la veneciana indeformable.

Las venecianas indeformables están especialmente indicadas para lugares donde sean susceptibles a ser golpeadas. Como su nombre indica, el material en el que están hechas hace que sea prácticamente imposible que sus lamas pierdan su forma y flexibilidad, pero están totalmente desaconsejadas para ventanas que reciban mucha luz y calor directos.

VENECIANA INDEFORMABLE 25 mm.



Cabezal



Terminal



Cabezal y terminal en aluminio de extrusión.

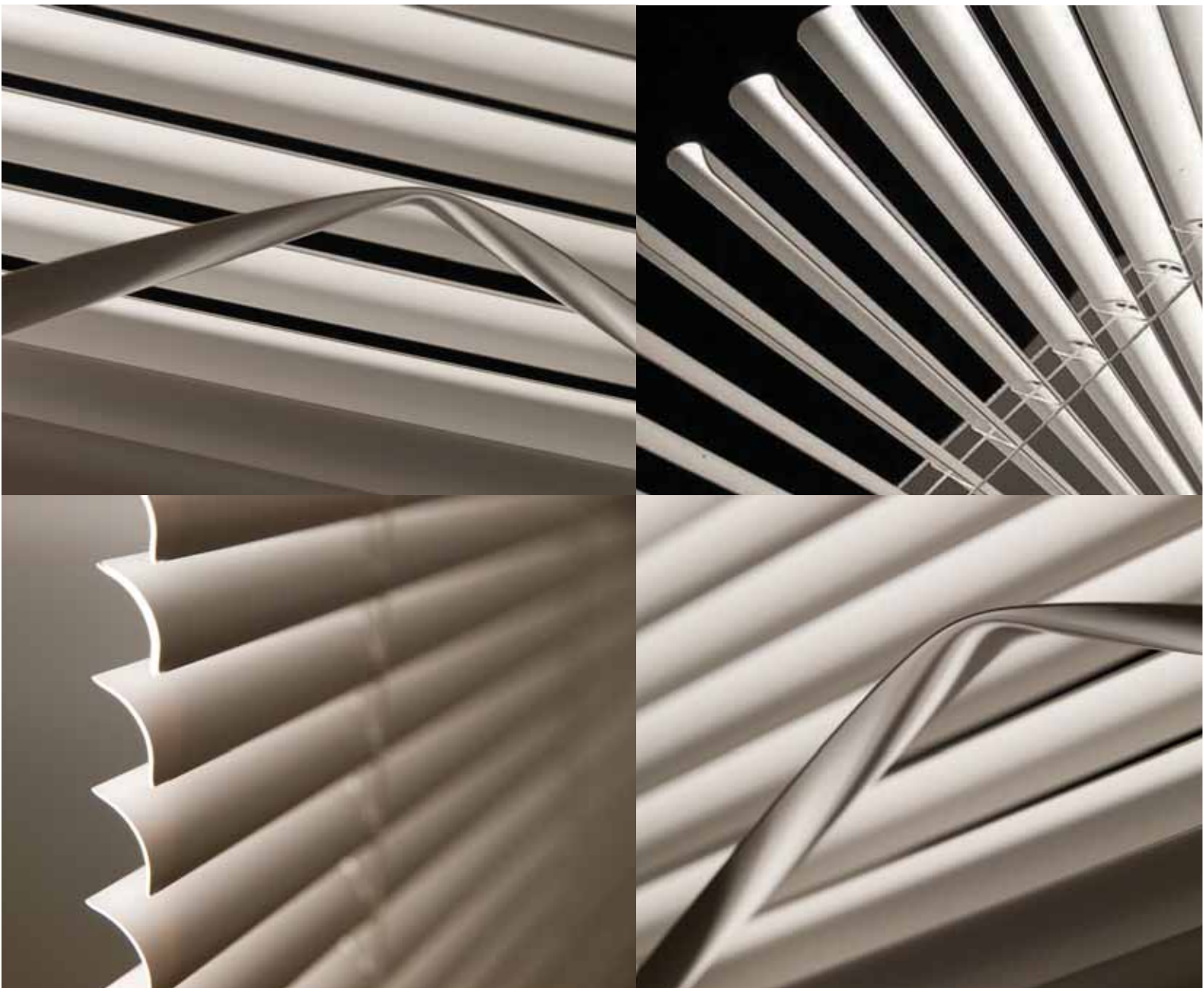
El ancho mínimo es de 30cm.

Las venecianas de PVC no pueden llevar ni el sistema monomando ni soportes quick-fit.

MEDIDAS MÁXIMAS

ALTO	ANCHO
250 cm	180 cm

VENECIANA **INDEFORMABLE** 25 mm.

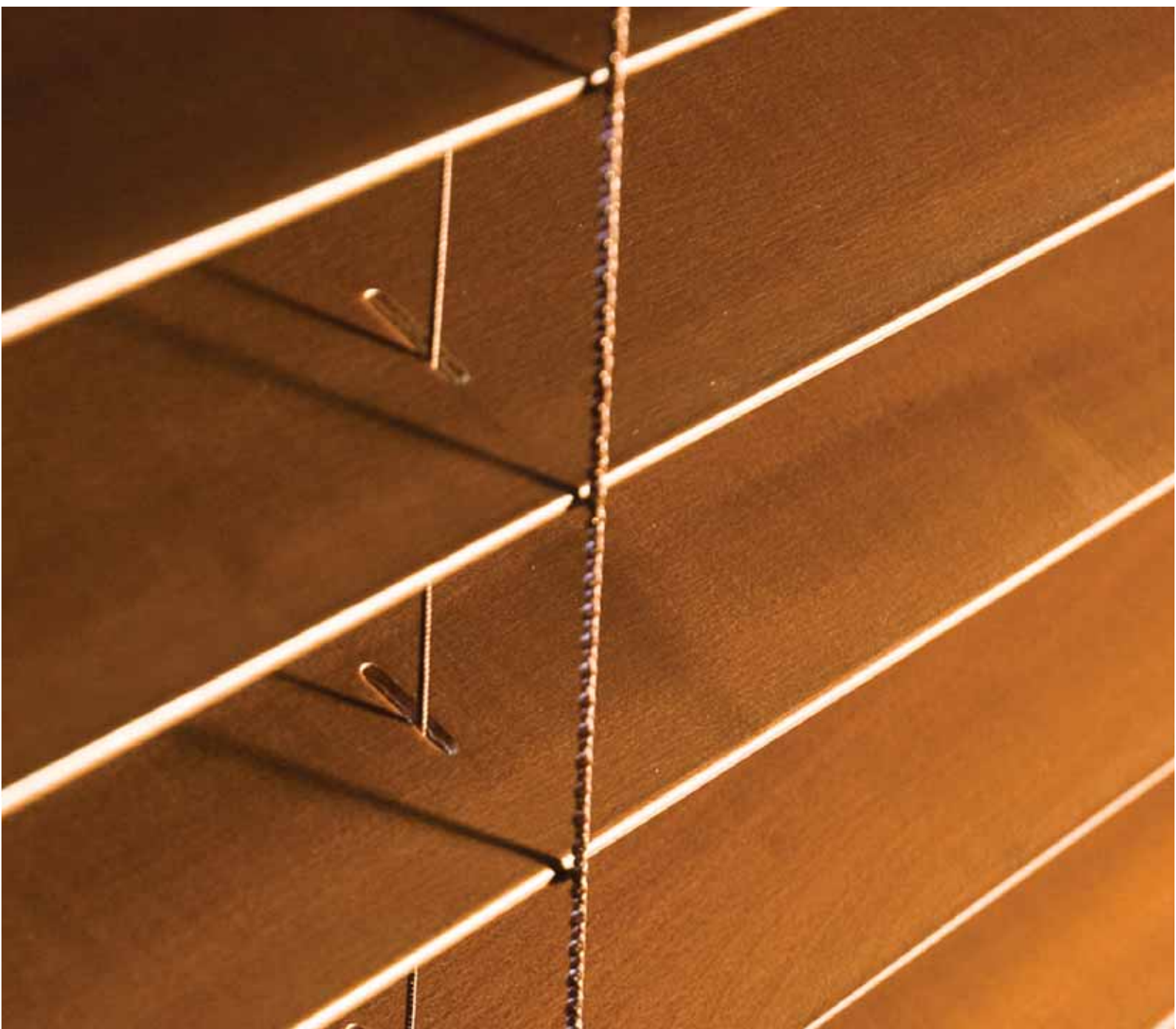


COLORES DISPONIBLES

		
ref. 1001	ref. 1008	ref. 1021
Blanco	Gris	Azul

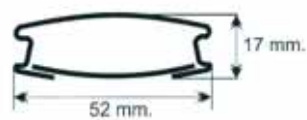
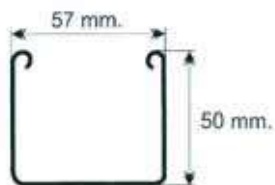
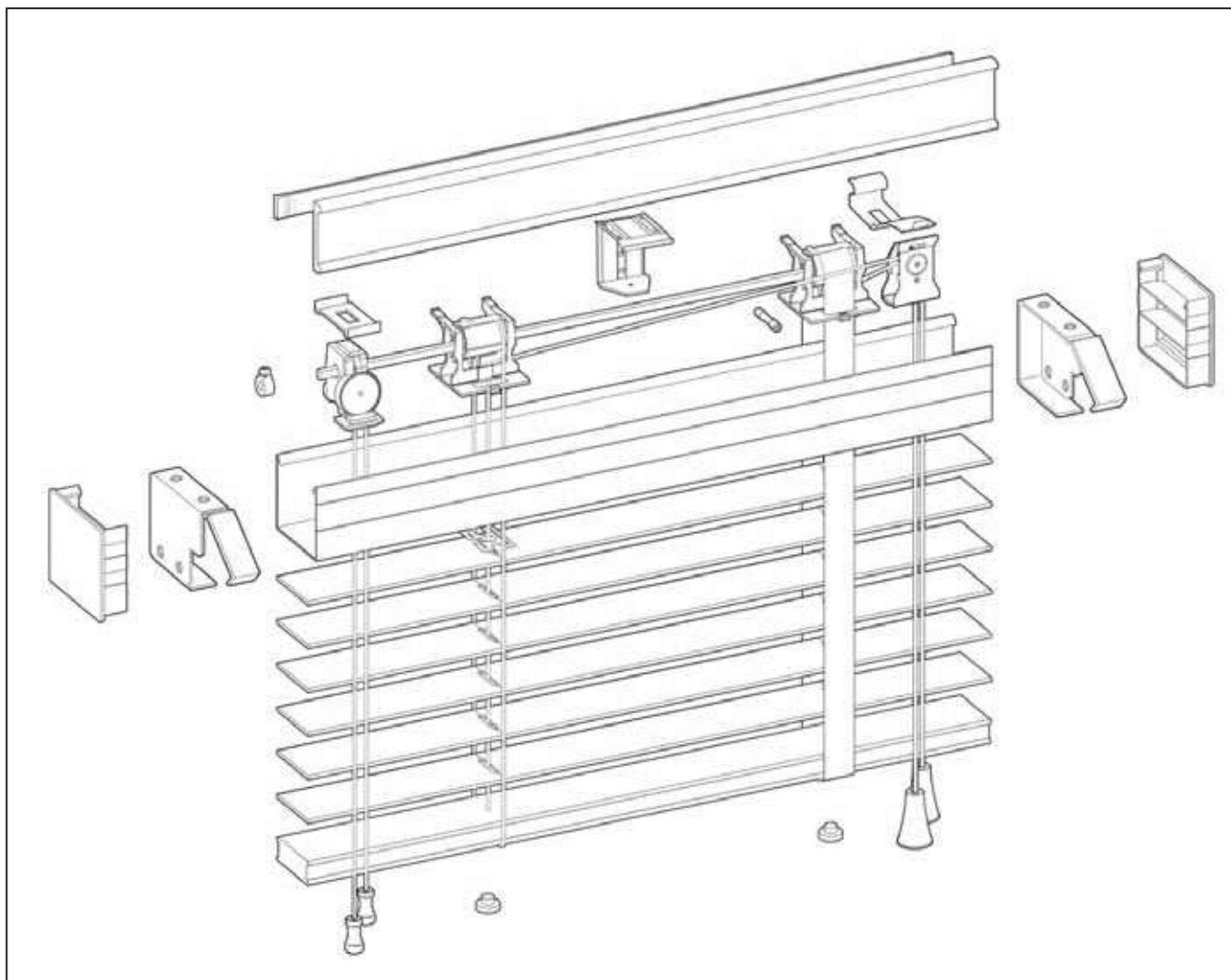
VENECIANA MADERA





El calor y la belleza de la madera se unen en esta persiana.
Fabricada con madera de bosque controlado y reforestado.

VENECIANAS **MADERA**



El ancho mínimo es de 30 cm.

MEDIDAS MÁXIMAS

ALTO	ANCHO
250 cm	250 cm

VENECIANAS **MADERA**





MOSQUITERAS **RED**

Las mosquiteras, en cualquiera de sus versiones, se presentan como la solución ideal para poder disfrutar de la brisa en los días más calurosos del verano sin tener que soportar la molesta presencia de mosquitos y otros insectos.

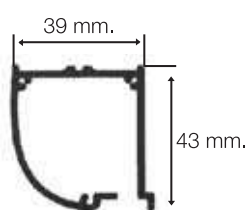
MOSQUITERA AUTOENROLLABLE



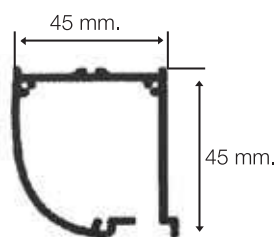


La mosquitera autoenrollable RED blanca y natural ocupa 39mm, la medida exacta para ser instalada entre la persiana exterior y la ventana.

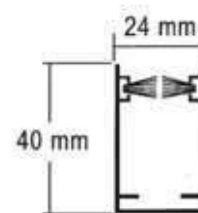
MOSQUITERA **AUTOENROLLABLE**



Blanco y Plata



Otros colores


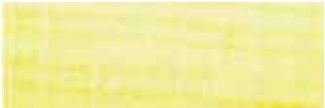










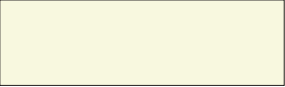

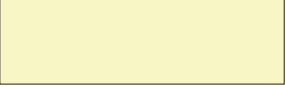









El ancho mínimo de la mosquitera es de 40cm.

MEDIDAS MÁXIMAS

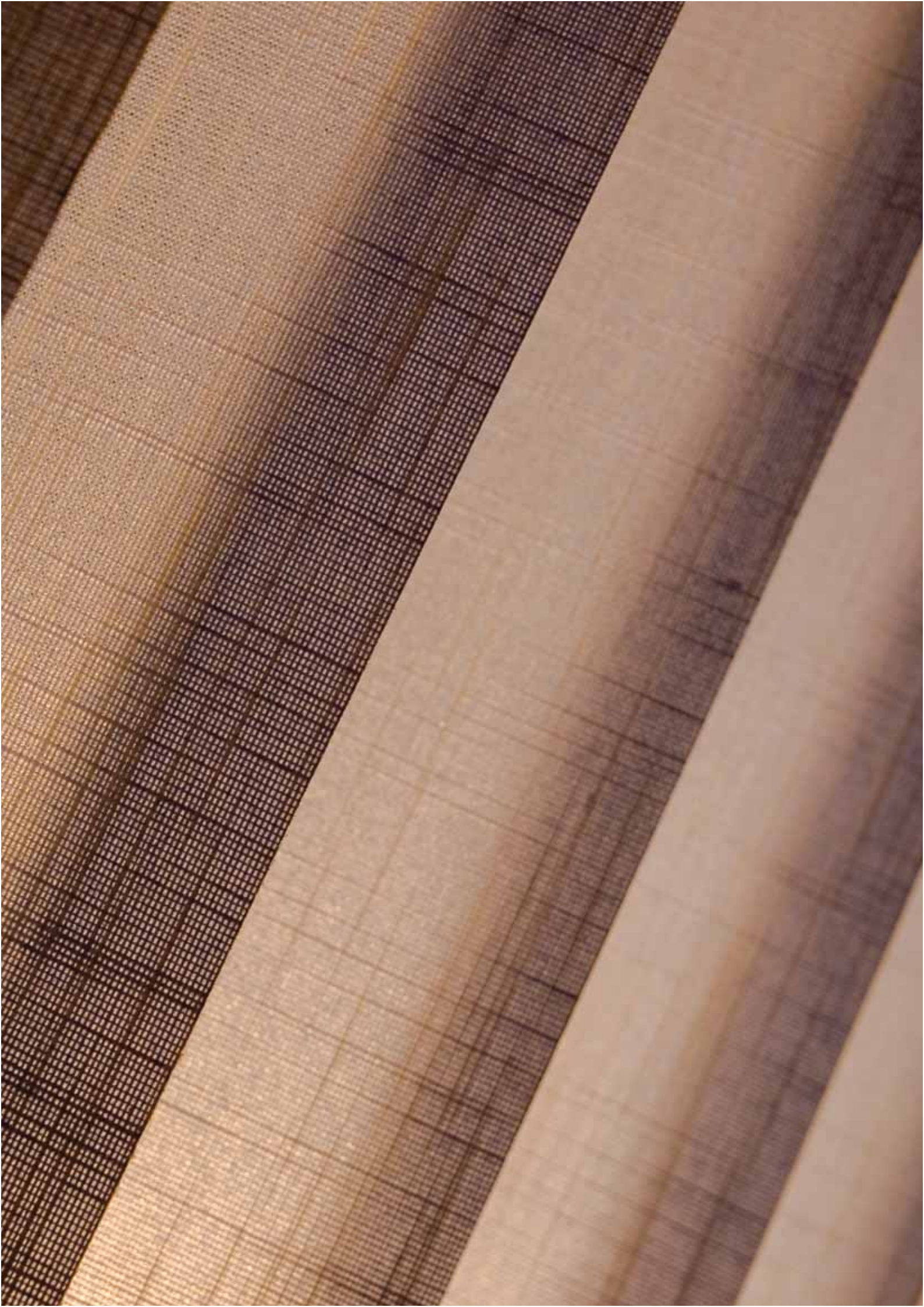
ALTO	ANCHO
220 cm	200 cm

MOSQUITERA **AUTOENROLLABLE**

Colores madera aproximados	Colores Ral
<p>Embero</p>  <p>Mobila</p>  <p>Nogal</p>  <p>Oregón</p>  <p>Pino Nudo</p>  <p>Roble Claro</p>  <p>Roble Oscuro</p>  <p>Sapelli</p>  <p>Teka</p> 	<p>Ral: 9011</p>  <p>Ral: 9003  Ral: 8017 </p> <p>Ral: 9001  Ral: 3005 </p> <p>Ral: 1015  Ral: 3007 </p> <p>Ral: 8001  Ral: 6005 </p> <p>Ral: 8007  Ral: 6009 </p> <p>Ral: 8014  Ral: 7011 </p>



La medida del cabezal en los colores BRONCE, RAL y MADERA es de 43 mm.

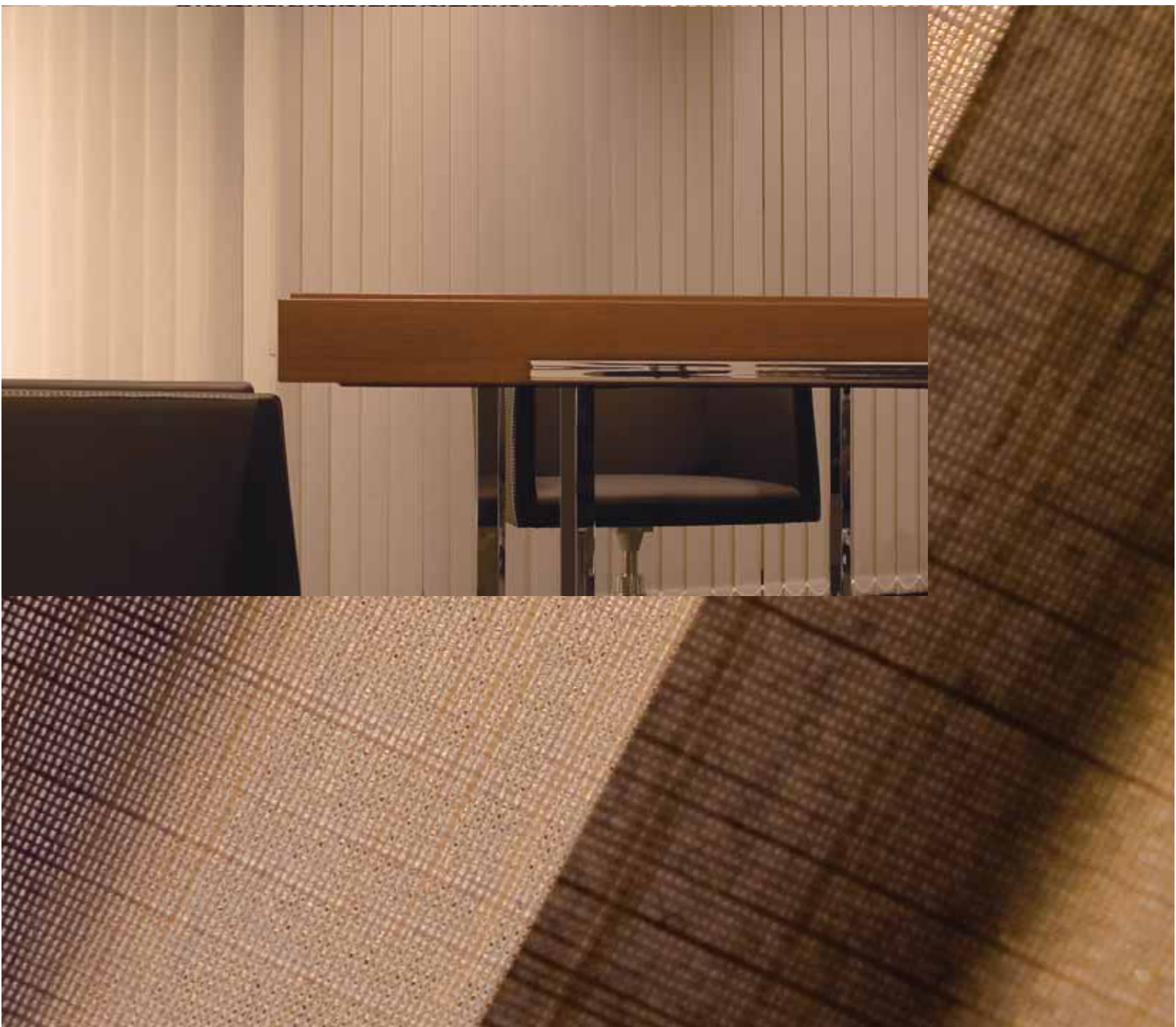


VERTICALES **RED**

Vuelve la cortina vertical.
Los tejidos Screen la han resucitado.
Para grandes espacios no tiene rival.
Sus láminas de 89 mm. ó 127 mm. giran
completamente o se recogen a un lado.
Elegante y duradera.

VERTICALES



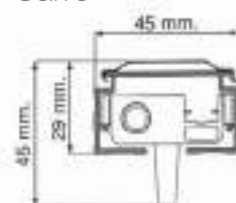


Su diseño vertical proporciona una mayor sensación de esbeltez y sobria elegancia. La belleza del cabezal de 29 mm., sus mecanismos irrompibles y una variedad de más de 300 tejidos, la hacen irresistible.

VERTICALES

El carro ofrece un nuevo sistema de embrague para evitar su ruptura aún en caso de que se fuerce el giro de la lama.

Carro



Cabezal: El color suministrado por defecto es el blanco.
Colores disponibles.

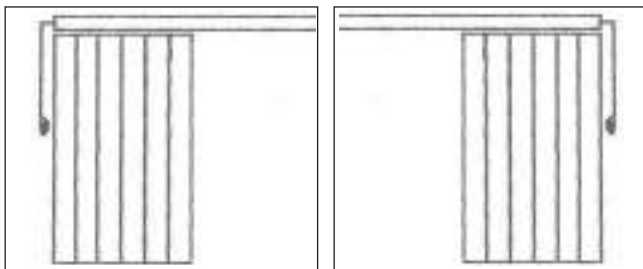


Cabezal de aluminio extrusionado de 2,5 mm. de espesor con aristas redondeadas.
Los tejidos screen y opaco no se pueden fabricar en 89mm.

VERTICALES

SISTEMAS DE RECOGIDA

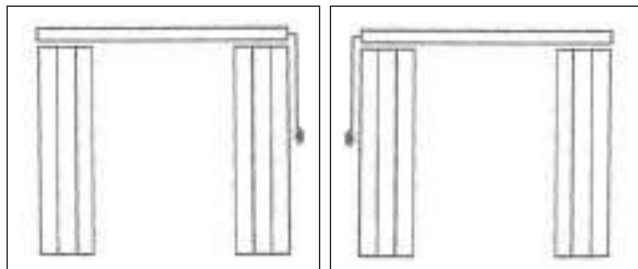
Recogida normal



Izda. / Izda.

Dcha. / Dcha.

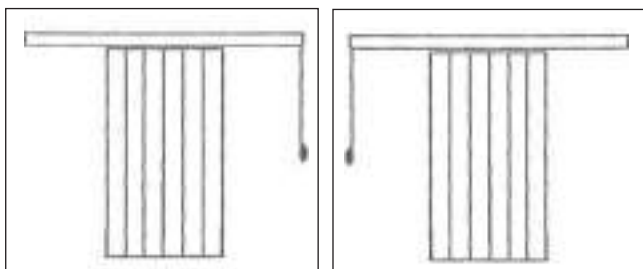
Recogida lateral



Later. / Dcha.

Later. / Izda.

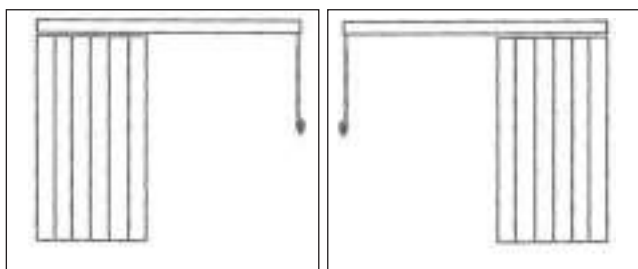
Recogida central



Centr. / Dcha.

Centr. / Izda.

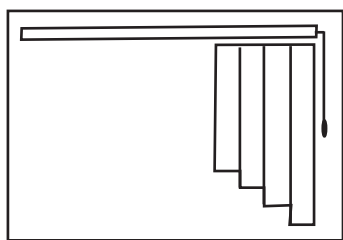
Recogida invertida



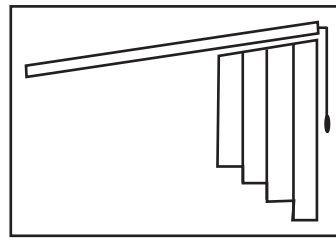
Izda. / Dcha.

Dcha. / Izda.

Recogida escalera

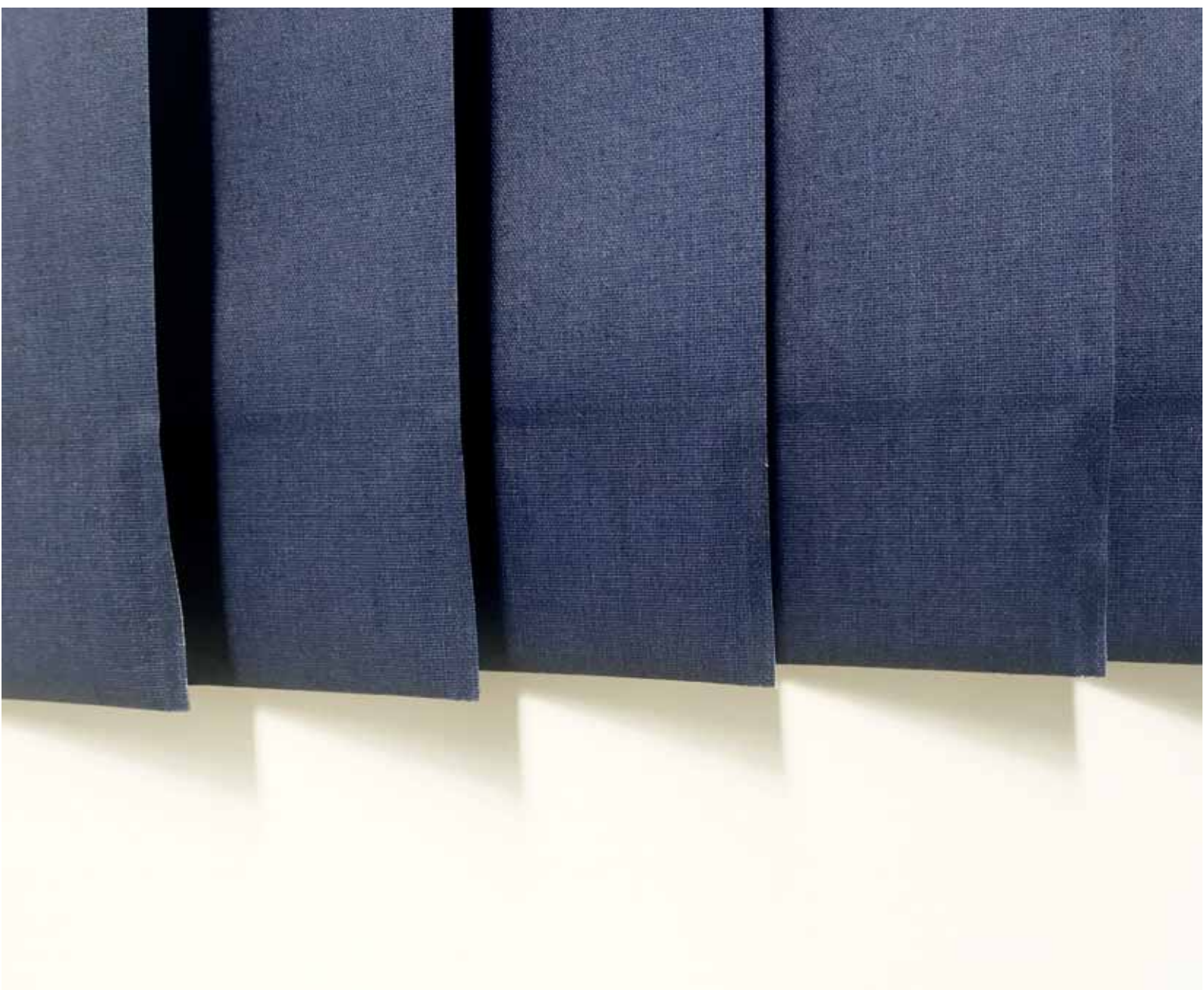


Recogida inclinada



Recogida inclinada y de escalera supone un incremento en el precio del 50%

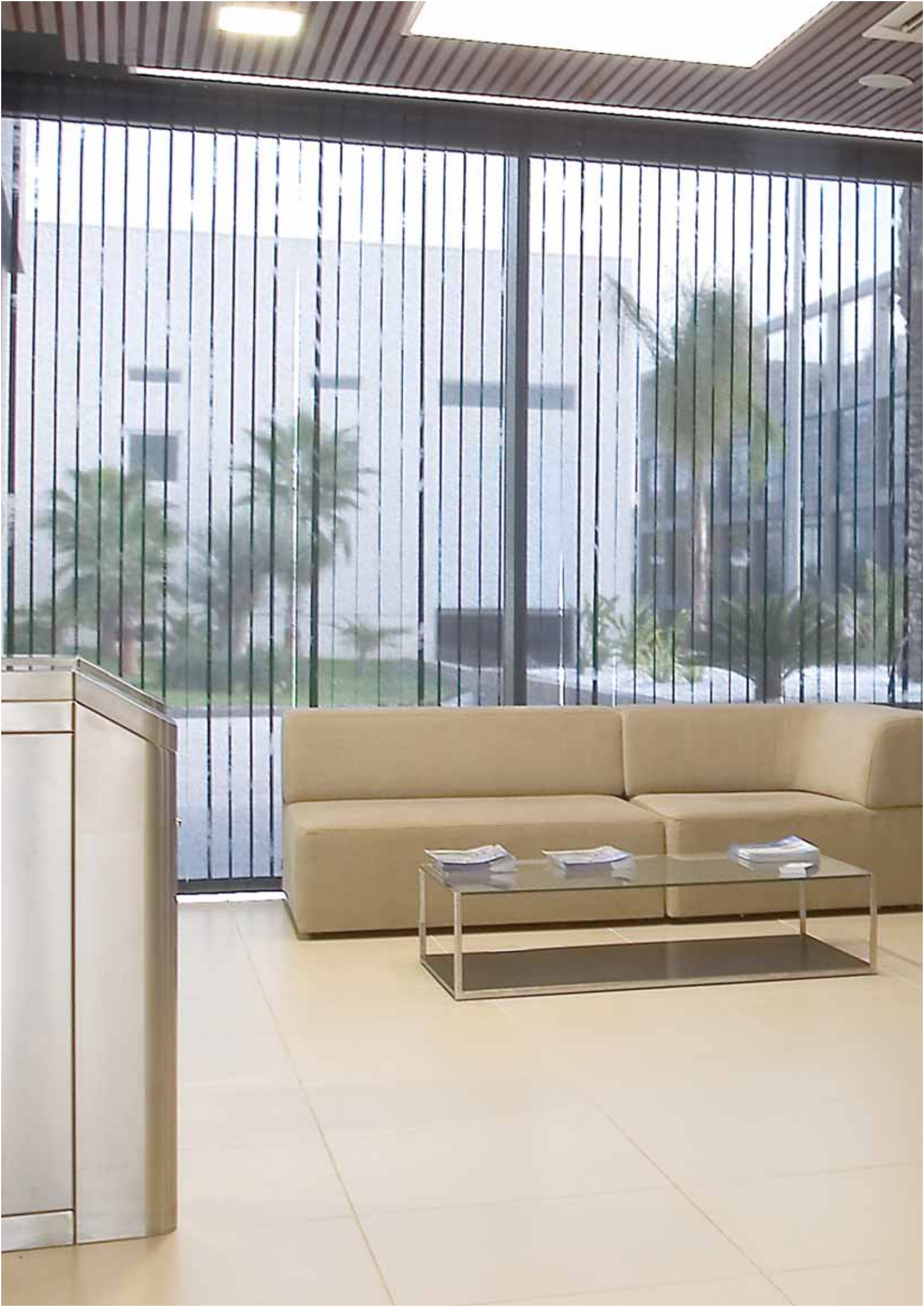
VERTICALES



Fabricamos verticales sin cadena distanciadora.

VERTICALES



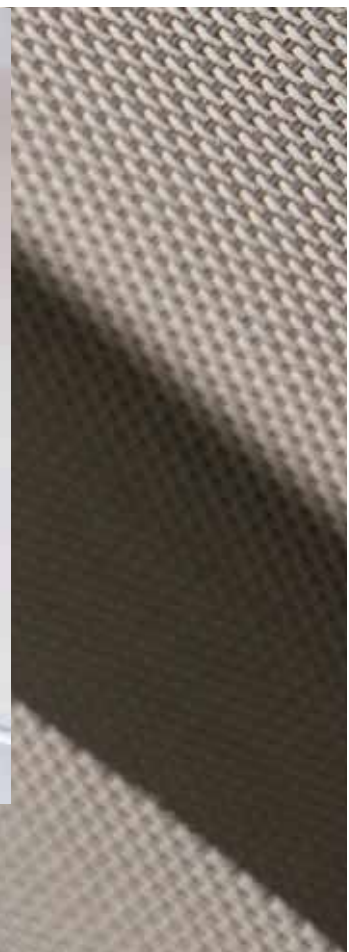


PANEL JAPONÉS **RED**

La mejor solución para los grandes ventanales acristalados.

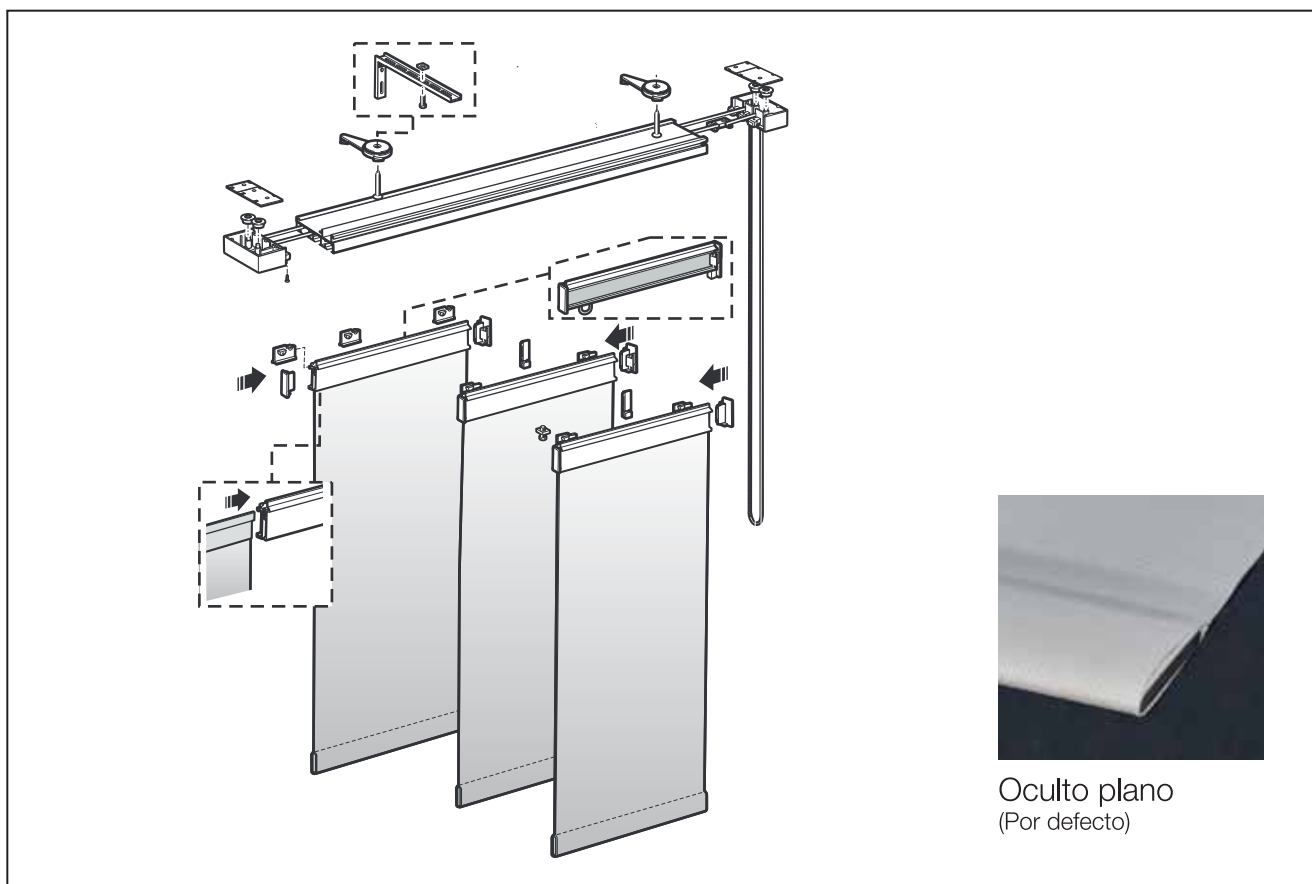
PANEL JAPONÉS





Las reducidas dimensiones de su mecanismo lo hacen pasar inadvertido, realzando la apariencia textil del producto.

PANEL JAPONÉS



TIPOS DE VÍAS

2 vías	3 vías	4 vías	5 vías
<p>18 mm. 38 mm.</p>	<p>56 mm.</p>	<p>74 mm.</p>	<p>92 mm.</p>

Se suministra en color blanco y terminal oculto plano por defecto.
Los soportes se instalan por la parte posterior.

PANEL JAPONÉS

OPCIONES DE MANDOS

Derecha	Izquierda	Invertidos	Libre
Los paneles recogen hacia el lado derecho.	Los paneles recogen hacia el lado izquierdo.	Los paneles recogen hacia el lado contrario de la situación del mando.	Sin mandos. Paneles libres.

SISTEMAS DE APERTURA

Libre (manual)	Lateral	Central
Los paneles se mueven de manera independiente en cualquier dirección.	Los paneles se recogen a un lado.	Los paneles se recogen en ambos lados o en el centro. (Incrementa 64,90 €/Ud.)
		

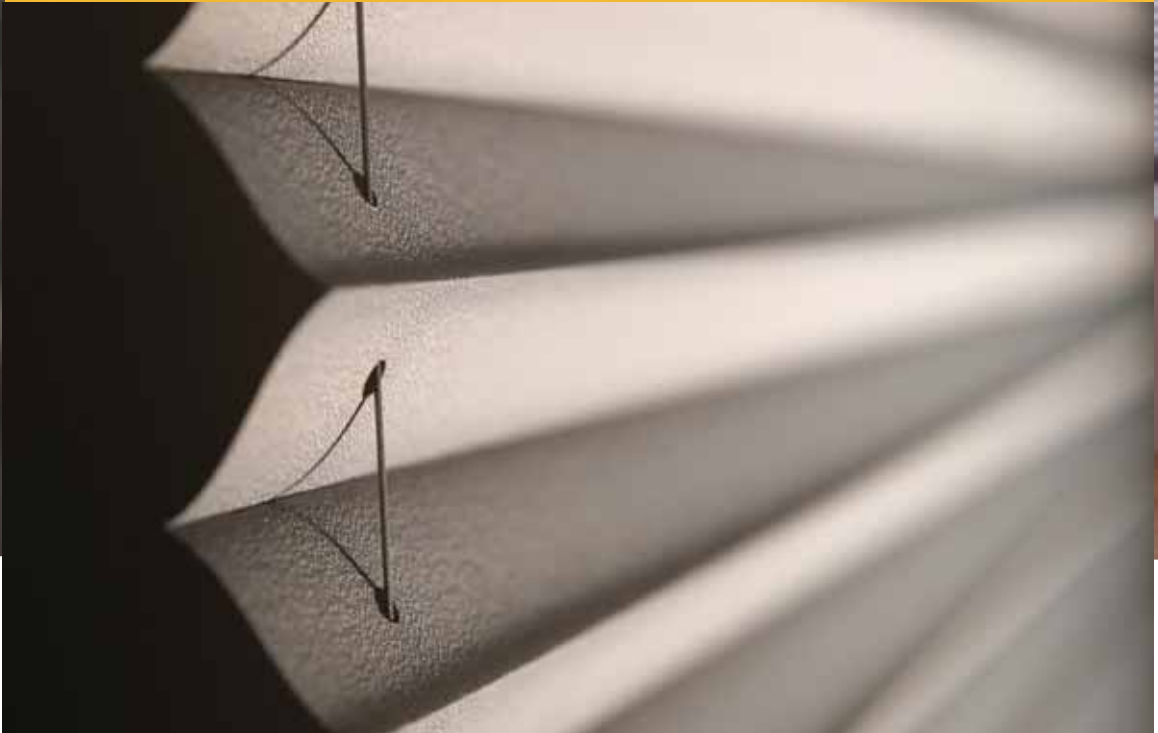
RECOMENDACIONES

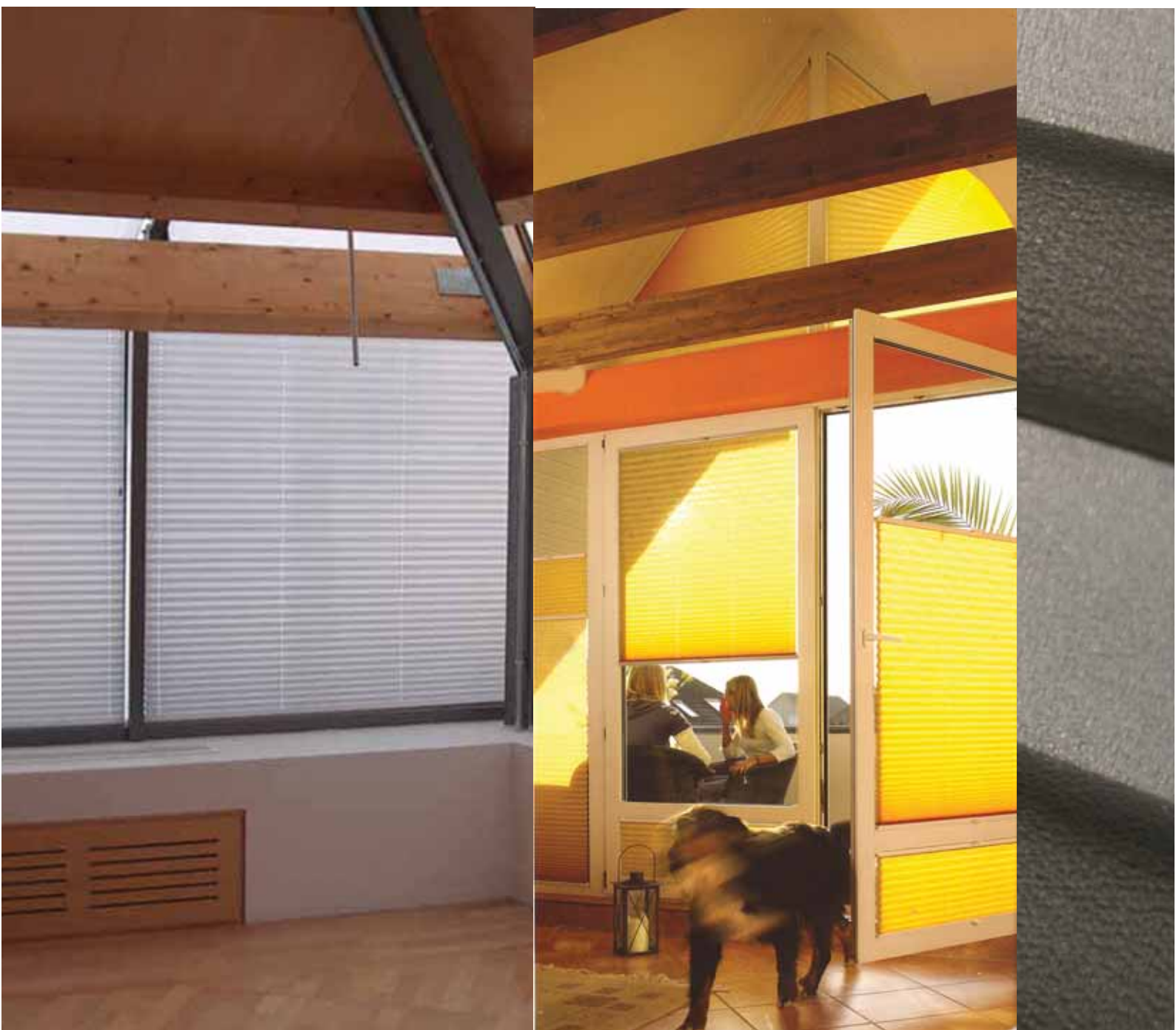
Superficie máxima	18,0 m ²
Altura máxima	3,0 m
Solape	5 cm de paño





PLISADAS

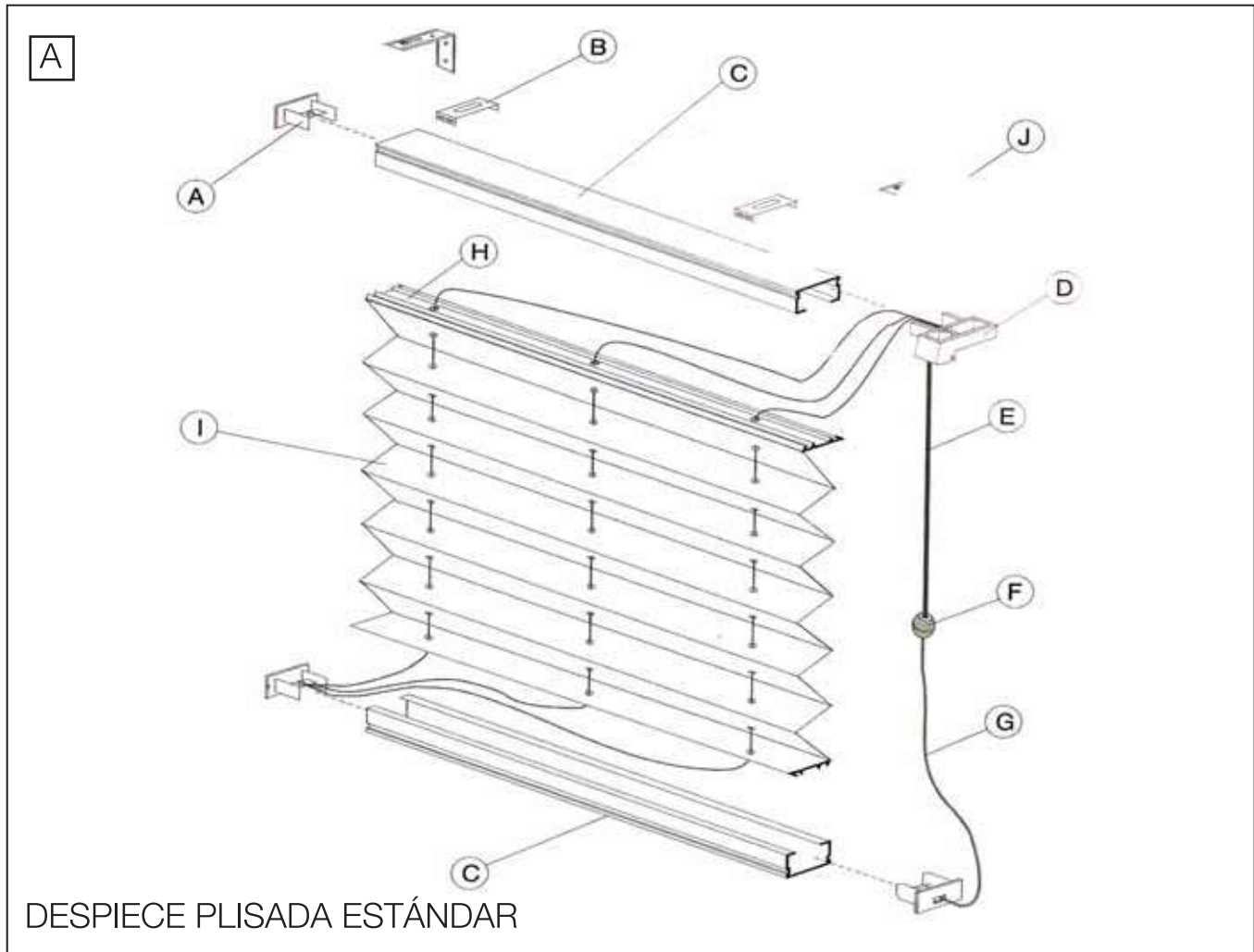




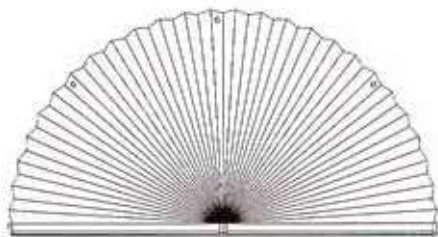
Llegan las cortinas plisadas. Se adaptan a cualquier espacio.
Versatilidad es la definición.

Ocupan poco espacio, son elegantes y actuales. Tienen una belleza especial para ambientes cuidados y selectos.

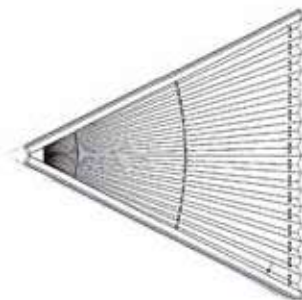
PLISADAS



FORMAS ESPECIALES



Abanico



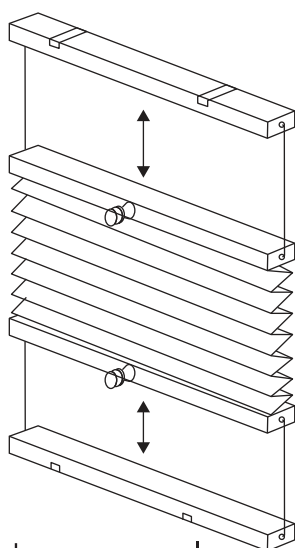
Triangular

PLISADAS

Funcionamiento vertical y horizontal

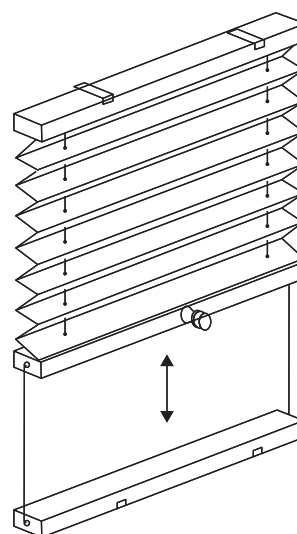
SISTEMAS DE APERTURA

B



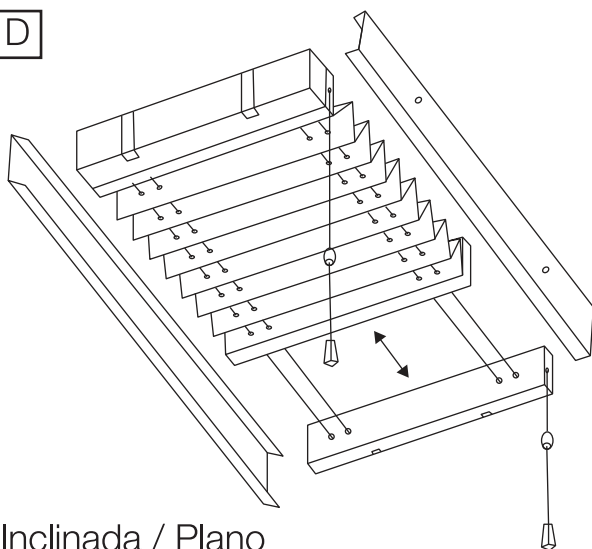
Doble apertura manual

C



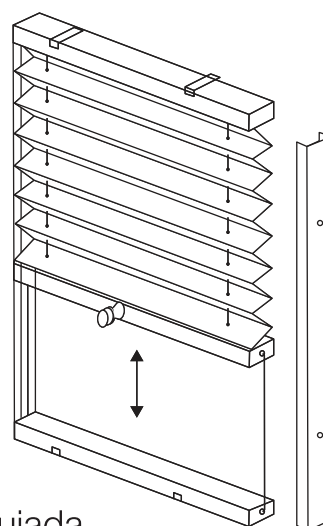
Manual

D



Inclinada / Plano
(Siempre con guías laterales)

E



Manual guiada

El tejido opaco sólo recomendamos fabricarlo con el modelo "C": PLISADA MANUAL.

PLISADAS

ALTURA REPLEGADA (hr)

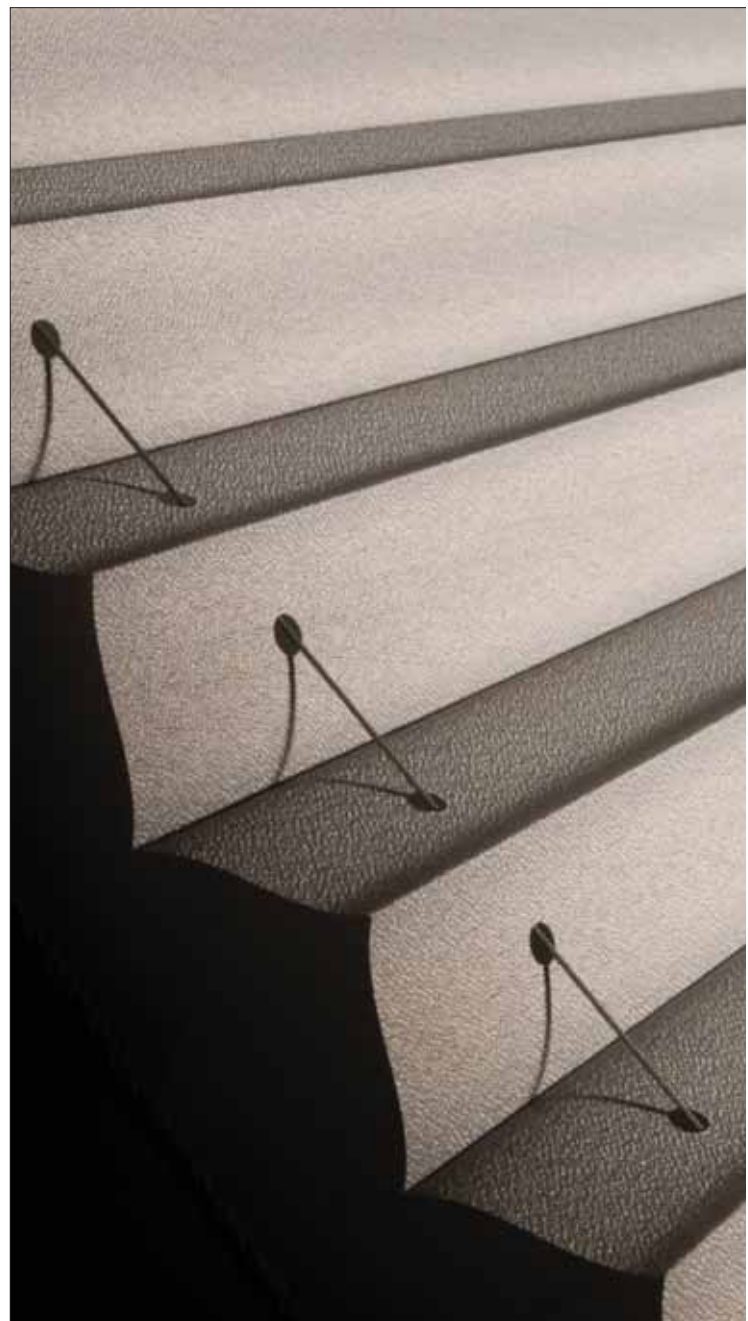
para 100 cm	hr = 4 cm
para 200 cm	hr = 5,10 cm
para 300 cm	hr = 6,50 cm

DATOS PARA EFECTUAR PEDIDO

Modelo	A-B-C-D-E
Color	Según catálogo de colores
Medidas	Alto x ancho
Mandos	Situación y longitud

	ANCHO MÁXIMO	ALTO MÁXIMO
Mod. A	1,80	2,40
Mod. B-C-E	1,30-1,40	1,80-2,00
Mod. D	1,30-1,40	2,40
Ancho mínimo aconsejado 10cm		

Se suministra en blanco.





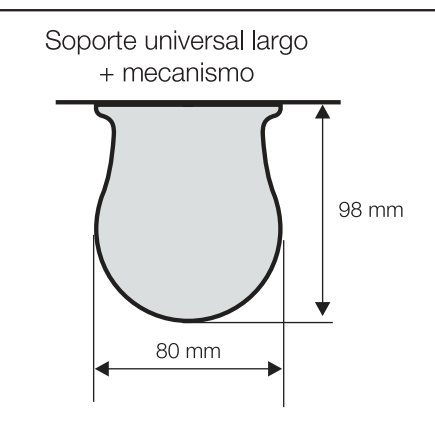
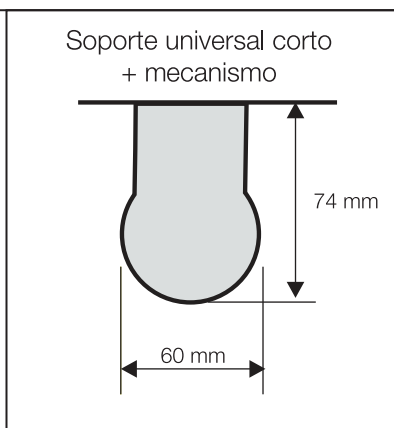
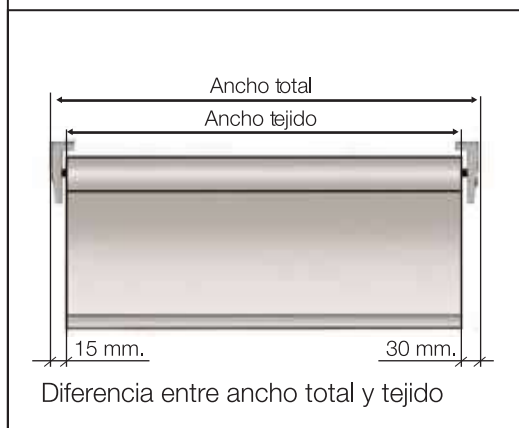
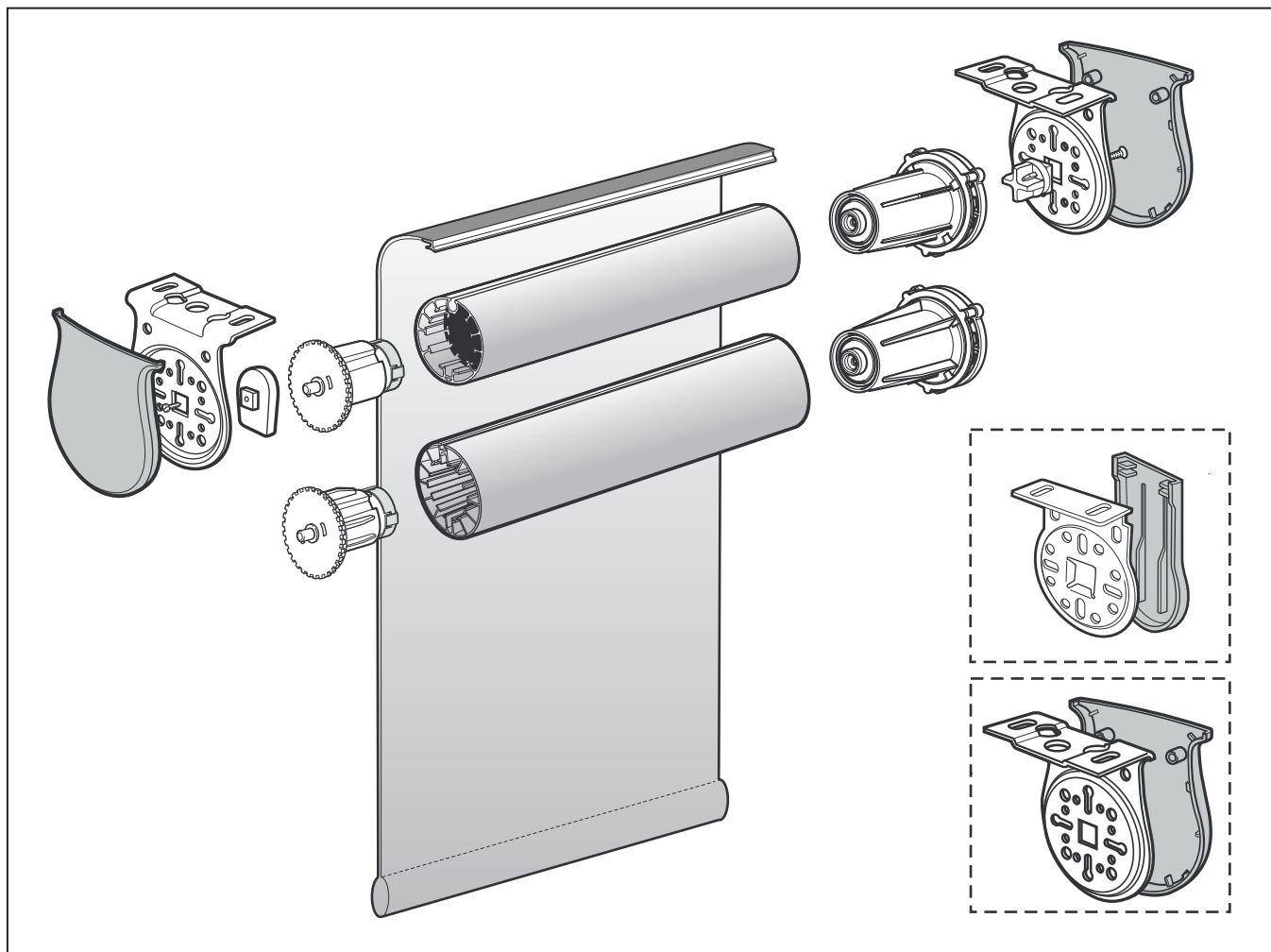
SISTEMAS DE **EXTERIOR**

Las necesidades de nuestros clientes nos han obligado a buscar más soluciones para la protección solar exterior. Y las hemos encontrado.

Sist. Exterior **tor 50 y 70**

Desmultiplicador

Tubo de enroll



Se envía con embellecedores laterales sin cargo.
Los embellecedores aumentan 10mm el ancho total del estor.

SIST. EXTERIOR TOR 50 Y 70

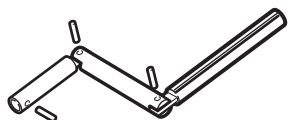
DESMULTIPLICADOR



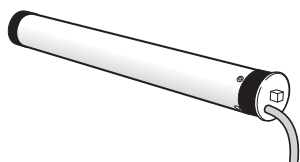
OPCIONES DE MANDOS



Cadena

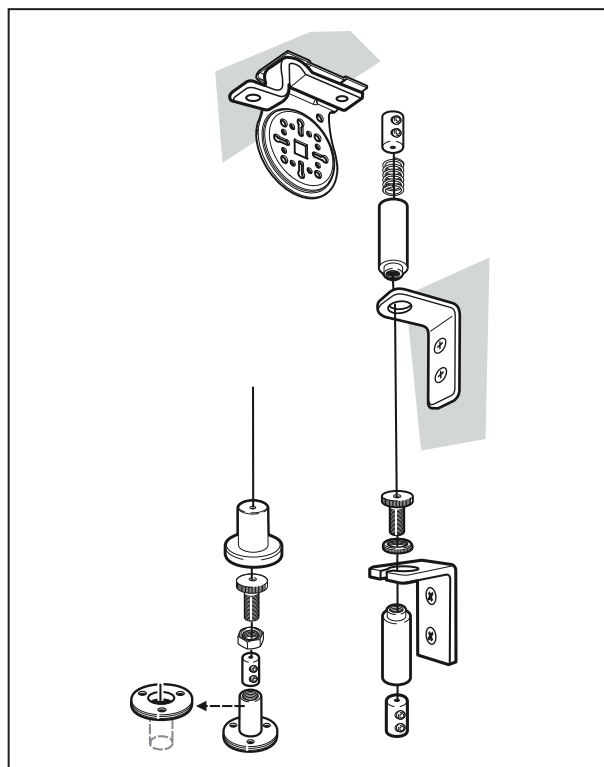


Manivela



Motor

Mecanismos y soportes disponibles en color blanco y negro.





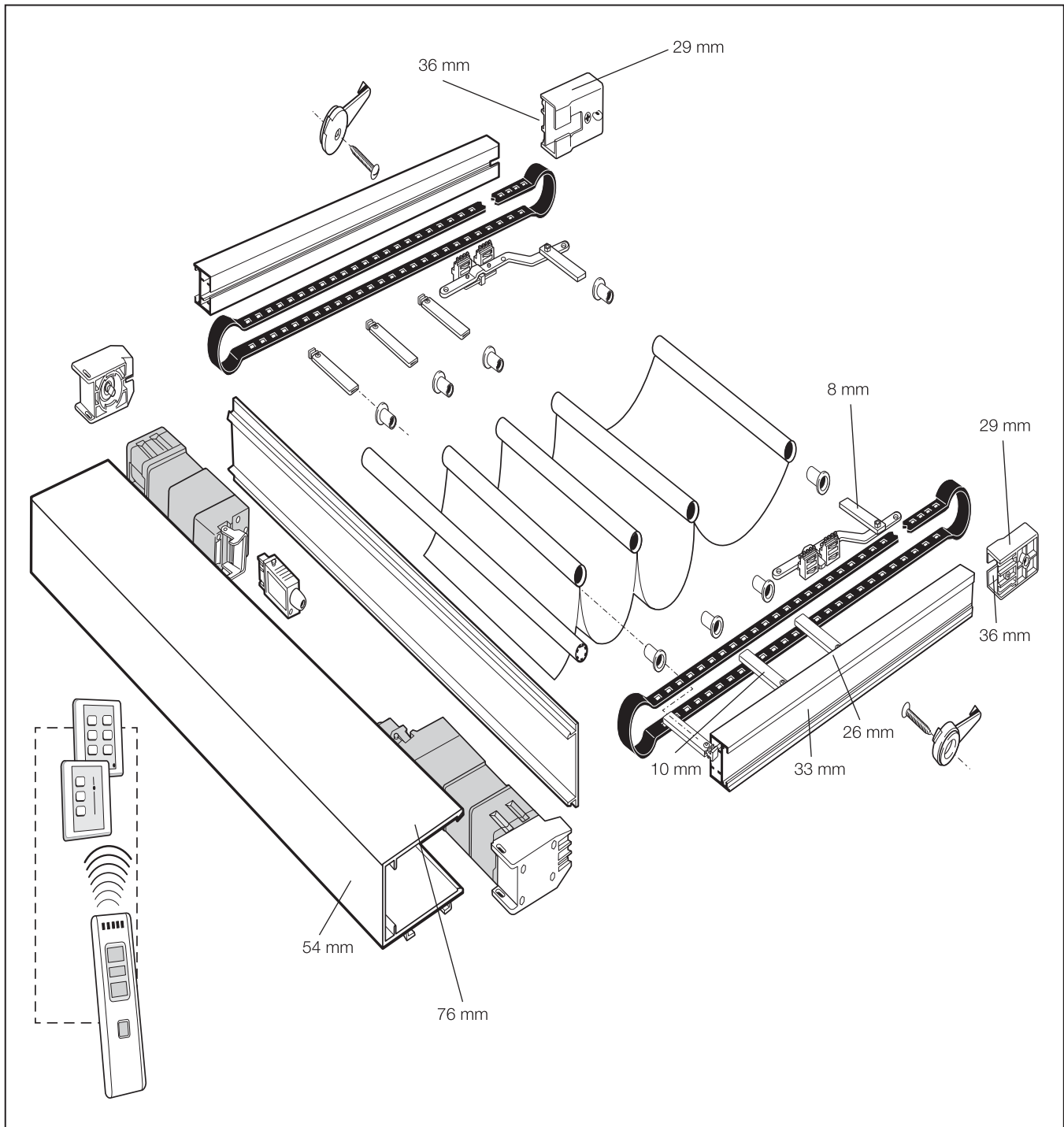
JARDÍN DE INVIERNO



Los espacios acristalados, gracias a su luminosidad contribuyen a crear en nosotros una gran sensación de bienestar. No solo añaden metros cuadrados habitables a la vivienda, sino que permiten el máximo aprovechamiento de la luz solar. Sin embargo, y sobre todo en las épocas más cálidas del año, es necesario cubrirlos para evitar el calor excesivo.

La función del jardín de invierno es precisamente proporcionar la protección solar necesaria para hacer de un espacio acristalado el rincón más agradable.

JARDÍN DE INVIERNO



Se suministra en color blanco y con sujeción lateral.

JARDÍN DE INVIERNO



RED CORTINA TÉCNICA | CATÁLOGO | ESPECIFICACIONES TÉCNICAS



AUTOMATISMOS **RED**

Si usted busca intimidad, sombra, protección y comodidad, si lo que quiere es controlarlo todo mediante un simple botón, nuestros motores son la respuesta más fiable y segura. No necesitan mantenimiento y tienen la máxima durabilidad.

AUTOMATISMOS



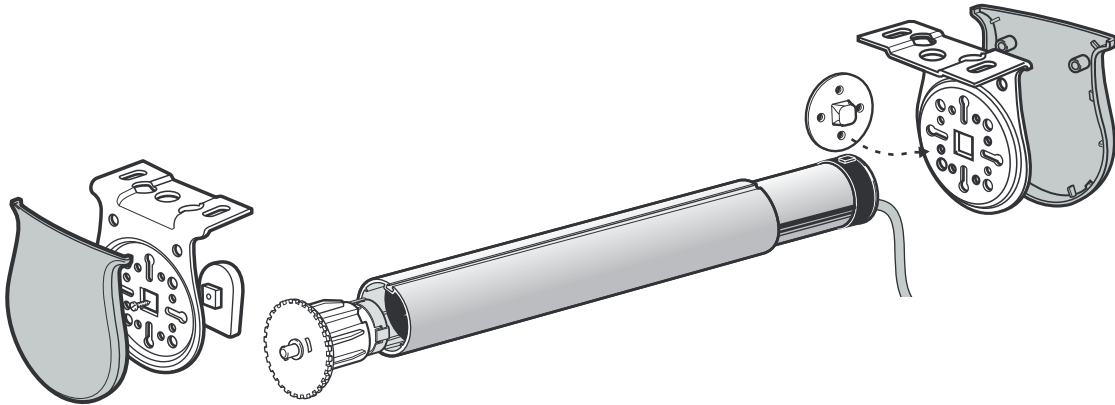


La aplicación de la informática y las comunicaciones al hogar ha traído consigo el auge de la domótica. Graduar la luz que entra en la estancia, decidir en que momento debe subir o bajar un estor aún estando lejos de casa es posible gracias a la motorización de nuestras cortinas.

AUTOMATISMOS

ESTORES

Motor mecánico (vía cable con pulsador)



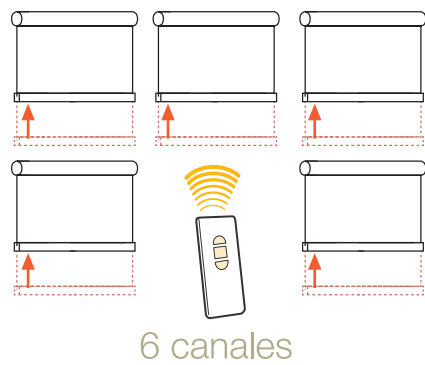
Motor electrónico (vía radio con mando)

Emisor 1 Canal



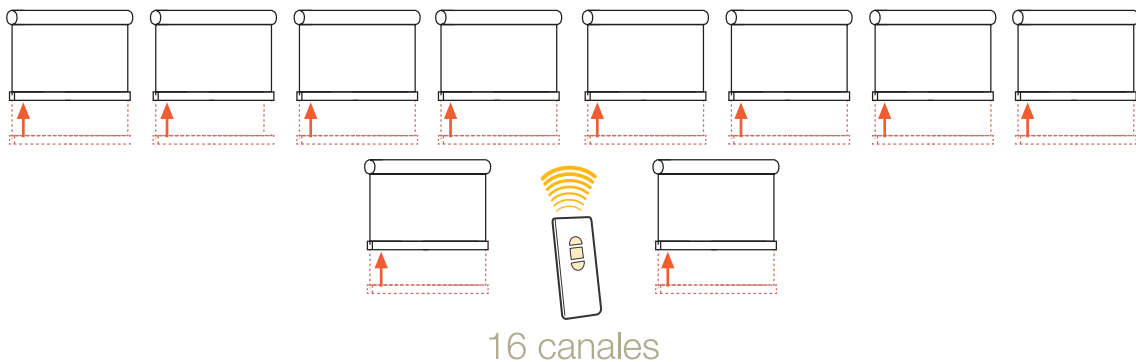
1 canal

Emisor 6 Canales



6 canales

Emisor 16 Canales



16 canales

Ancho mínimo estor con motor: 59 cm.

AUTOMATISMOS

MOTOR MECÁNICO SILENCIOSO RED 6/28



MOTOR RADIO SILENCIOSO RED 6/28



MOTOR RADIO CON BATERÍA LITIO 1,2/30





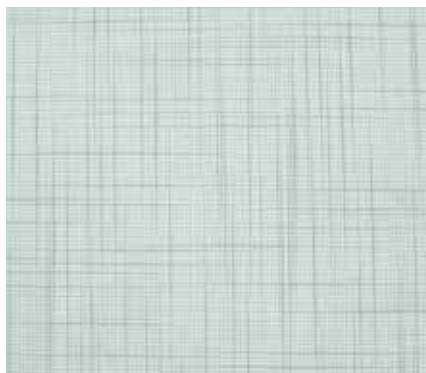
TEJIDOS RED

TRANSPARENCIA

TRANSLÚCIDOS



CIES



SHANTUNG



GREDOS



SKYLINE



FILTRO SOLAR



CÁUCASO (OPACO)

FACTORES DE APERTURA



1%



3%



5%



10%

TEJIDOS

CARACTERÍSTICAS

LIBRES DE PVC	COMPOSICIÓN	GRAMAJE Gr./m2	ESPESOR 1/100mm	RESIST. FUEGO	ANCHO MAX. Mtrs.	LIMPIEZA
TECNO	POL. 100% TREVIRA CS	250	49	IGNÍFUGO M-1	2,40	GOMA BORRAR
TECNO ALU	POL. 100% TREVIRA CS	250	49	IGNÍFUGO M-1	2,40	GOMA BORRAR
APOLLO BLACKOUT	POLIÉSTER 100%	325	44	IGNÍFUGO M-1	3,10	PAÑO HUMEDO
TRANSLUCID. M1						
EXPERT M1	POLIÉSTER 100%	200	39	IGNÍFUGO M-1	2,50	GOMA BORRAR
TRANSLÚCIDOS						
CIES	POLIÉSTER 100%	220	37	NO IGNÍFUGO	2,20	GOMA BORRAR
ONS	POLIÉSTER 100%	195	35	NO IGNÍFUGO	2,00	GOMA BORRAR
SHANTUNG	POLIÉSTER 100%	190	40	NO IGNÍFUGO	2,00	GOMA BORRAR
GREDOS	POLIÉSTER 100%	180	30	NO IGNÍFUGO	2,00	GOMA BORRAR
OPACOS						
CÁUCASO	FIBRA VIDRIO + PVC	449	30	IGNÍFUGO M-2	1,83/3,00	PAÑO HÚMEDO
KARELLIS	POLIÉSTER 100% SIN PVC	350	28,5	IGNÍFUGO M-1	3,00	PAÑO HÚMEDO
N-203 OPAC	TEJIDO LAMINADO	700	65	IGNÍFUGO M-1	2,50	PAÑO
SCREEN M-1						
IBIZA 1-3% BICOLOR	FIBRA VIDRIO + PVC	471	48	IGNÍFUGO M-1	2,50/2,20	PAÑO HÚMEDO
SARGA	FIBRA VIDRIO + PVC	525	80	IGNÍFUGO M-1	2,50/2,20	PAÑO HÚMEDO
SV1	FIBRA VIDRIO + PVC	410	48	IGNÍFUGO M-1	2,50/3,20	PAÑO HÚMEDO
SV3	FIBRA VIDRIO + PVC	410	48	IGNÍFUGO M-1	2,50/3,20	PAÑO HÚMEDO
CROMO	FIBRA VIDRIO + PVC	401	50	IGNÍFUGO M-1	2,40	PAÑO HÚMEDO
SENSACIONES						
SENSACIONES	100% POLYESTER	240	70	NO IGNÍFUGO	3,00	PAÑO
SCREEN M-2						
1%	FIBRA DE VIDRIO + PVC	365	46	IGNÍFUGO M-2	2,50/3,10	PAÑO HÚMEDO
3%	FIBRA DE VIDRIO + PVC	385	48	IGNÍFUGO M-2	2,50/3,10	PAÑO HÚMEDO
5%	FIBRA DE VIDRIO + PVC	365	46	IGNÍFUGO M-2	2,50/3,10	PAÑO HÚMEDO

TEJIDOS

	CARACTERÍSTICAS			
	SARGA 555	OPAC	IBIZA 335	IBIZA 380
Fibra de vidrio	42%	25 %	36%	36 %
P.V.C.	58%	67 %	64%	64 %
Adhesivo	-	8 %	-	-
Solidez a la luz (Xenotest -UNE 40.187-73)	7-8	6-7	7-8	7-8
Resistencia a la tracción: Urdimbre	305 Kg/5 cm		190 Kg/5 cm	195 Kg/5 cm
Resistencia a la tracción: Trama (UNE 40.404-79)	196 Kg		190 Kg	195 Kg
Alargamiento de la rotura	3,5%		4%	5 %
Resistencia al desgarro: Urdimbre	16,75 Kg		8 Kg	8 Kg
Resistencia al desgarro: Trama (Une 40.404-79)	16,25 Kg		6 Kg	6 Kg
Resistencia al fuego (UNE 23.727) (NF P 92-503) Normativa europea 95/28 CEE	Inífugo M1 B1	Inífugo M1 B1	Inífugo M1 B1	Inífugo M1 B1
Permeabilidad al aire	800 L/m ² /s	-	1.580 L/m ² /s	-
Factor de abertura	5%	0 %	10 %	5%

CRISTAL SIMPLE CLARO (3 mm.): 32,1 °C	CRISTAL DOBLE CLARO (3 mm.): 28,8 °C
<p>Tejido Screen ref.: SARGA 555 Gris blanco S0102</p> <p>Exterior: 35 °C Cristal: 32,1°C Interior: 25 °C</p> <p>782,7 w/m² 40,4 w/m²</p> <p>273,9 w/m²</p>	<p>Tejido Screen ref.: SARGA 555 Gris blanco S0102</p> <p>Exterior: 35 °C Cristal: 28,8°C Interior: 25 °C</p> <p>782,7 w/m² 34,7 w/m²</p> <p>273,9 w/m²</p>

